

JXNET 甲信

甲信[®]服务器

RS5220G5系列

技术白皮书_Intel 配置

文档版本 V1.0

版权所有© 2024 北京甲信技术有限公司。保留一切权利。

未经本公司事先书面许可，任何单位和个人不得以任何形式复制、传播本文档的部分或全部内容。

型号说明

产品型号	维护方式	散热方式
RS5220G5-A0-R0-00	后维护	风冷
RS5220G5-C0-R0-00	后维护	液冷（冷板式）
RS5220G5-A0-F0-00	前维护	风冷

技术支持

技术服务电话：400-179-1180

地址：北京市海淀区丹棱街丹棱SOHO7层-728

北京甲信技术有限公司

网址：www.jiaxinnet.com.cn

邮箱：jxhelp@bjjx.cc

邮编：100080

环境保护

请将我方产品的包装物交废品收购站回收利用，以利于污染预防，共同营造绿色家园。

商标说明

本文档中提及的所有商标或注册商标，由各自的所有人拥有。本文档中未特别标明™或®标志。

安全声明

服务器产品安全一直是本公司关注的焦点，保障产品安全是本公司的关键战略之一。为使您更清晰地了解服务器产品，请注意如下安全风险声明。

- 在调整用途或淘汰服务器时，为了保护数据隐私，建议从 BIOS、BMC 中恢复固件出厂设置、删除信息、清除日志。同时，建议采用安全擦除工具对硬盘数据进行全面安全擦除（可使用 InManage Server Provisioning 软件对硬盘等数据进行安全擦除，具体机型与 InManage Server Provisioning 软件适配情况请咨询厂商）。
- 服务器开源软件声明的获取，请直接联系本公司客户服务人员咨询。
- 部分用于生产、装备、返厂检测维修的接口、命令，定位故障的高级命令，如使用不当，将可能导致设备异常或者业务中断，故不在本资料中说明。如需要，请向本公司申请。
- 服务器的外部接口未使用私有协议进行通信。
- 公司产品不会主动获取或使用用户的个人数据，仅在您同意使用特定功能或服务时，在业务运营或故障定位的过程中可能会获取或使用用户的某些个人数据（如告警邮件接收地址、IP 地址），公司产品在涉及个人数据的收集、存储、使用、传输、删除等全生命周期的处理活动中，已在产品功能上部署了必要的安全保护措施，同时，您也有义务根据所适用国家或地区的法律法规制定必要的用户隐私政策并采取足够的措施以确保用户的个人数据受到充分的保护。
- 本公司高度重视产品数据安全，公司产品在涉及系统运行和安全数据的全生命周期处理活动中，已严格按照相关法律法规及监管要求，在产品功能上部署了必要的安全保护措施。作为系统运行和安全数据处理者，您有义务根据所适用国家或地区的法律法规制定必要的数据安全政策并采取足够的措施以确保系统运行和安全数据受到充分的保护。
- 本公司将一如既往的严密关注产品与解决方案的安全性，为客户提供更满意的服务。本公司已全面建立产品安全漏洞应急和处理机制，确保第一时间处理产品安全问题。若您在本产品使用过程中发现任何安全问题，或者寻求有关产品安全漏洞的必要支持，请直接联系本公司客户服务人员。

内容声明

您购买的产品、服务或特性等应受本公司商业合同和条款的约束。本文档中描述的全部或部分产品、服务或特性可能不在您的购买或使用范围之内。除非合同另有约定，本公司对本文档的所有内容不做任何明示或默示的声明或保证。文档中的示意图与产品实物可能有差别，请以实物为准。本文档仅作为使用指导，不对使用我们产品之前、期间或之后发生的任何损害负责，包括但不限于利益损失、信息丢失、业务中断、人身伤害，或其他任何间接损失。本文档默认读者对服务器产品有足够的认识，获得了足够的培训，在操作、维护过程中不会造成个人伤害或产品损坏。文档所含内容如有升级或更新，恕不另行通知。

摘要






本文档详细介绍 RS5220G5_Intel 配置服务器的外观特点、性能参数以及部件软硬件兼容性等内容，让用户对本产品有一个深入细致的了解。

目标受众

本手册主要适用于售前工程师。

符号约定

在本文中可能出现下列标志，它们所代表的含义如下。

图标	说明
 危险	如不当操作，可能会导致死亡或严重的人身伤害。
 警告	如不当操作，可能会导致轻微或中度人身伤害。
 注意	如不当操作，可能会导致设备损坏或数据丢失。
 提示	为确保设备成功安装或配置，而需要特别关注的操作或信息。
 说明	对文档内容的描述进行必要的补充和说明。

变更记录

版本	时间	变更内容
V1.0	2026/04/01	首版发布

目 录

1	产品概述.....	
12	产品特点.....	
		3
2.1	可扩展性和性能.....	3
2.2	可用性和可服务性.....	4
2.3	可管理性和安全性.....	5
2.4	能源效率.....	6
3	物理结构.....	
74	逻辑结构.....	
		10
4.1	主板 1 逻辑结构.....	10
4.2	主板 2 逻辑结构.....	12
5	硬件描述.....	14
5.1	前面板.....	14
5.1.1	12 × 3.5 英寸硬盘配置.....	14
5.1.2	24 × 2.5 英寸硬盘配置.....	15
5.1.3	25 × 2.5 英寸硬盘配置.....	15
5.1.4	8 × 3.5 英寸硬盘配置	16
5.1.5	8 × 2.5 英寸硬盘配置	17
5.1.6	16 × 2.5 英寸硬盘配置.....	17
5.1.7	9 × 3.5 英寸硬盘配置	18
5.2	后面板.....	19
5.2.1	RS5220G5-A0-R0-00.....	19
5.2.2	RS5220G5-C0-R0-00	21
5.2.3	RS5220G5-A0-F0-00	22

5.3	按键与指示灯	22
5.4	接口说明	25
5.5	处理器	26
5.6	内存	27
5.6.1	DDR5 内存	27
5.7	存储	34
5.7.1	硬盘配置	34
5.7.2	硬盘编号	37
5.7.3	硬盘指示灯	41
5.7.4	RAID 控制卡	42
5.8	网络	43
5.9	IO 扩展	43
5.9.1	PCIe 扩展卡	43
5.9.2	PCIe 插槽位置	43
5.9.3	PCIe 转接卡模组	48
5.9.4	PCIe 插槽说明	53
5.10	电源模块	57
5.11	风扇模块	57
5.12	LCD 模块	58
5.12.1	功能	58
5.13	单板	58
5.13.1	主板	58
5.13.2	DC-SCM 板	62
5.13.3	硬盘背板	64

6	产品规格.....	71
6.1	RS5220G5-A0-R0-00	71
6.1.1	技术规格	71
6.1.2	环境规格	74
6.1.3	物理规格	75
6.2	RS5220G5-C0-R0-00.....	76
6.2.1	技术规格	76
6.2.2	环境规格	79
6.2.3	物理规格	80
6.3	RS5220G5-A0-F0-00.....	81
6.3.1	技术规格	81
6.3.2	环境规格	84
6.3.3	物理规格	85
7	操作系统及硬件兼容性	87
7.1	操作系统.....	87
7.2	硬件兼容性	88
7.2.1	CPU 规格.....	88
7.2.2	内存规格	89
7.2.3	存储规格	89
7.2.4	SAS/RAID 卡规格	90
7.2.5	网卡规格	91
7.2.6	GPU 卡规格	92
7.2.7	电源规格	92
8	管制信息.....	95

8.1	安全	95
8.1.1	通用声明	95
8.1.2	人身安全	95
8.1.3	设备安全	97
8.1.4	设备搬迁注意事项	98
8.1.5	单人允许搬运的最大重量	98
9	维护与保修	
9910	系统管理.....	
		100
10.1	智能管理系统 BMC	100
10.2	基础设施管理平台 (InManage)	102
10.3	服务器管理套件 (InManage Tools)	104
11	认证	106
11.1	RS5220G5-A0-R0-00	106
11.2	RS5220G5-A0-R0-00	106
11.3	RS5220G5-A0-F0-00.....	106
12	附录 A.....	107
12.1	工作温度规格限制.....	107
12.1.1	RS5220G5-A0-R0-00	107
12.1.2	RS5220G5-C0-R0-00	110
12.1.3	RS5220G5-A0-F0-00	112
12.2	铭牌型号.....	112
12.3	RAS 特性	113
12.4	传感器列表	113
13	附录 B 术语	
11814	附录 C 缩略语.....	

1 产品概述

甲信服务器 RS5220G5_Intel 配置是甲信为满足云计算、大数据、深度学习等高端 IT 应用，基于英特尔至强第四代/第五代可扩展处理器设计的一款高端双路机架式服务器。该产品保持了甲信服务器一贯的高品质、高可靠的表现，在计算性能、存储性能及可扩展性方面均实现极致设计，支持前/后 IO 维护等多元部署方案，打破传统数据中心运维瓶颈，融合诸多业界先进散热技术，导入冷板式液冷、EVAC 等高效散热模式，以百变形态面对各行各业多样化需求，实现全场景覆盖。

图 1-1 12 × 3.5 英寸硬盘配置外观



图 1-2 24 × 2.5 英寸硬盘配置外观

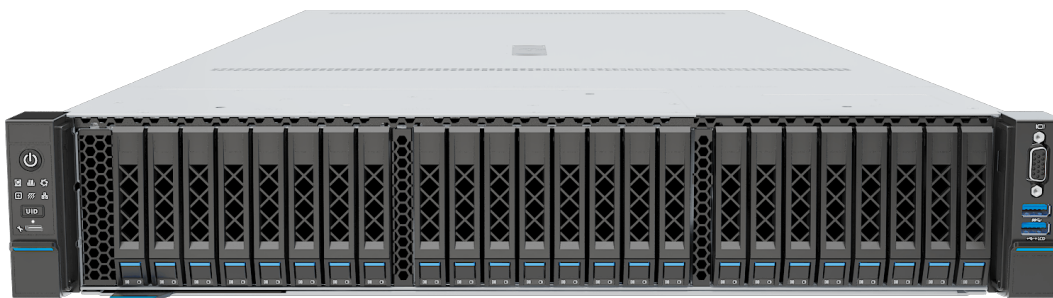


图 1-3 25 × 2.5 英寸硬盘配置外观

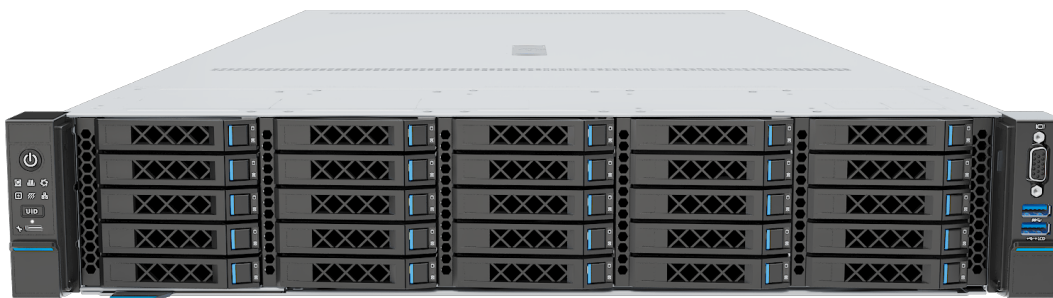


图 1-4 8 × 3.5 英寸硬盘配置外观



图 1-5 8 × 2.5 英寸硬盘配置外观



图 1-6 16 × 2.5 英寸硬盘配置外观

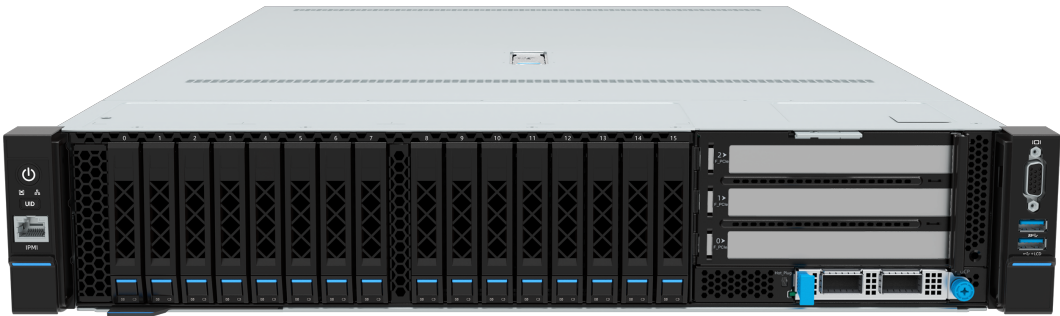


图 1-7 9 × 3.5 英寸硬盘配置外观



2 产品特点

2.1 可扩展性和性能

表 2-1 可扩展性和性能

技术特点	详细说明
支持英特尔至强 SPR/EMR可扩展处理器	<p>单CPU最高拥有64个内核，最大支持TDP 385W，最大睿频频率为4.2GHz，单核最大5MB L3缓存。处理器之间支持4条UPI互连链路，传输速率最高可达20GT/s，使服务器拥有更高的处理性能。</p> <ul style="list-style-type: none">• 优化处理器缓存分层分级架构，增加L2缓存容量，内存数据直接进入L2缓存处理可大幅提升内存访问性能，每个内核可独占1MB L2缓存，减少占用L3缓存容量。• 支持Intel最新2.0版本的睿频加速技术（Turbo Boost Technology），提供智能的自适应系统功能，允许CPU内核在工作负载高峰期临时超过处理器TDP，以最大睿频频率运行。• 支持Intel超线程技术，允许每个处理器内核中并发运行多个线程（每个内核最多2个线程），从而提高多线程应用的性能。• 支持Intel虚拟化技术，集成了硬件级虚拟化功能，允许操作系统更好地利用硬件来处理虚拟化工作负载。• 支持Intel高级矢量扩展指令集512（Intel AVX-512），能够显著提高面向计算密集型应用的浮点性能。• 支持Intel DL Boost（VNNI）指令，提升在深度学习应用上的性能。
内存形态	最大支持32条5600MT/s DDR5 ECC内存，内存支持RDIMM，可提供优异的速度、高可用性及最多4TB的内存容量。
支持多种灵活的硬盘配置方案	提供了弹性的、可扩展的存储容量空间，满足不同存储容量的需求和升级要求。
支持全部配置SSD	其I/O性能显著高于混用SSD与HDD或全部配置HDD。
支持24Gbps串行连接SCSI（SAS）	内部存储连接数据传输速率相比于6Gbps SAS解决方案提高4倍，可最大限度地提高存储I/O密集型应用程序的性能。
Intel集成I/O技术	PCIe 5.0控制器集成到处理器中，能够显著缩短I/O延迟并且提高总体系统性能。

技术特点	详细说明
PCIe扩展	<ul style="list-style-type: none"> 最大支持13个半高半长PCIe扩展卡，可用于进一步提升I/O性能。 最大支持4个双宽GPU。
OCP 3.0网卡	最大支持2个OCP 3.0网卡，可灵活配置1Gb/10Gb/25Gb/100Gb/200Gb网卡，支持热插拔。

2.2 可用性和可服务性

表 2-2 可用性和可服务性

技术特点	详细说明
热插拔 SAS/SATA/NVMe 硬盘	支持硬盘热插拔。RAID卡支持RAID 0/1/1E/10/5/50/6/60，提供RAID缓存，支持超级电容掉电数据保护。
可靠性	<ul style="list-style-type: none"> 使用SSD后的可靠性远远高于传统机械硬盘，从而延长系统运行时间。 通过甲信独特的智能调控技术配合先进的风冷与CPU冷板液冷系统实现最佳工作环境，保障系统稳定运行。 板载的BMC集成管理模块（BMC）能够持续监控系统参数、触发告警，便于技术人员及时采取恢复措施，最大限度地避免停机。
可用性	<ul style="list-style-type: none"> 前后面板指示灯、LCD模块和BMC Web管理界面提供关键部件状态信息，能够指引技术人员快速找到已经发生故障或存在故障风险的组件，从而简化维护工作、加快解决问题的速度。 提供2个热插拔电源模块，支持1+1冗余。 提供6个热插拔风扇模块，支持N+1冗余（6038风扇不支持冗余），提升系统整体可用性。 提供CPU水冷板模块，提升系统整体可用性。
维护效率	<ul style="list-style-type: none"> 提供BMC管理网口，支持BMC近端运维，提升运维效率。 基于人性化设计理念，整套系统可实现免工具维护。通过部分结构件优化，实现快速拆装，大大缩短运维时间。

2.3 可管理性和安全性

表 2-3 可管理性和安全性

技术特点	详细说明
远程管理	集成在服务器上的BMC管理模块可用来监控系统运行状态，并提供远程管理功能。
NCSI特性	支持管理网口和业务网口复用。NCSI（Network Controller Sideband Interface）特性默认关闭，可以通过BIOS或BMC智能管理系统启用/关闭NCSI特性。 说明： NCSI特性的业务网口支持以下配置： <ul style="list-style-type: none">• 可以绑定到服务器的OCP网卡和支持NCSI功能的PCIe标卡网卡的任一网口。• 支持虚拟局域网VLAN（Virtual Local Area Network）的开关和配置。VLAN默认为关闭。• 支持IPv4和IPv6地址，可配置IP地址、子网掩码、默认网关或者IPv6地址的前缀长度。
Intel PFR	支持Intel PFR功能。
统一可扩展固件接口（UEFI）	集成业界标准的统一可扩展固件接口（UEFI），可提高设置、配置和更新的效率并且简化错误处理流程。
TPM & TCM	支持可信平台模块（TPM 2.0）和可信密码模块（TCM），可提供高级加密功能。
Intel可信执行技术	支持Intel可信执行技术（Trusted Execution Technology），可基于硬件抵御恶意软件攻击。
固件更新机制	支持基于数字签名的固件更新机制，防止非授权固件的更新。
UEFI安全引导	保护系统免受恶意启动加载程序的侵害。
BIOS分级密码保护	保证系统启动及管理安全。
BIOS Secure Flash及Lock Enable（BLE）功能	消减恶意软件对BIOS Flash区域的攻击。
BMC、BIOS双镜像机制	在检测到固件被破坏后进行恢复。
BMC安全启动	防止BMC被恶意篡改。
BMC访问控制策略	支持灵活的BMC访问控制策略，提高BMC管理安全性。
机箱开盖检测	增强物理安全性。

技术特点	详细说明
带锁安全面板设计	可选配带锁的安全面板，防止未经授权用户插拔硬盘保护本地数据安全。
CPU冷板模块	支持CPU水冷板模块，提高产品适配能力。

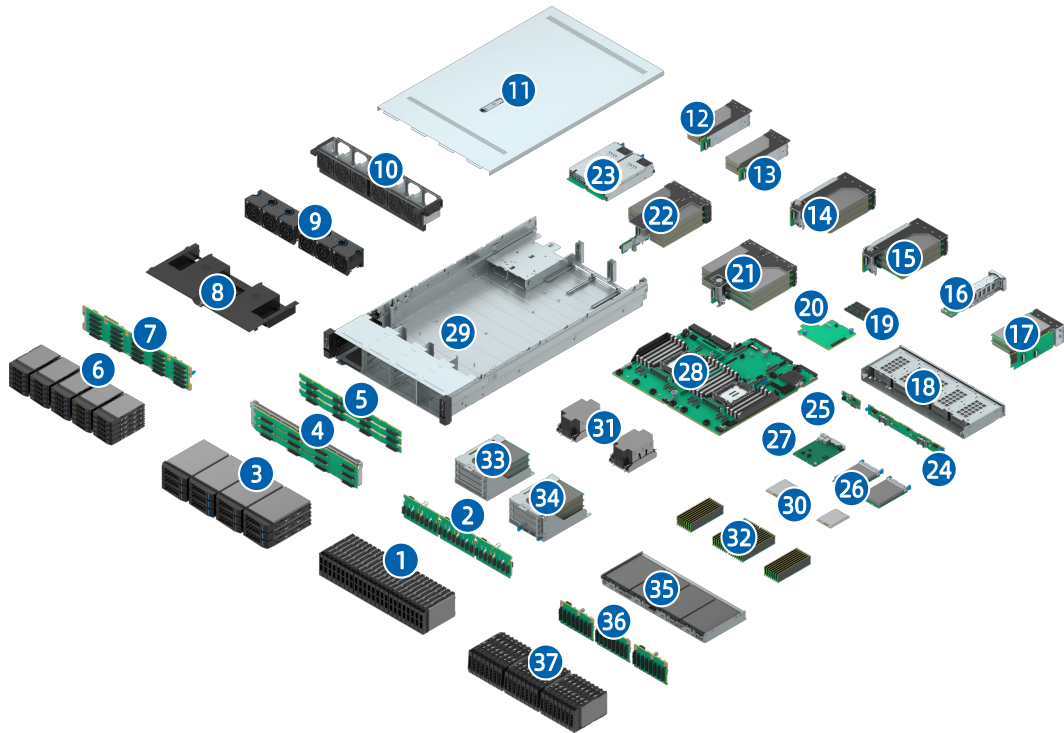
2.4 能源效率

表 2-4 能源效率

技术特点	详细说明
80 PLUS Platinum/Titanium 电源模块	提供不同能效等级的80 PLUS Platinum/Titanium电源模块，50%负载下电源模块效率高达96%。
1+1冗余电源	支持交流或直流电源输入，提高电源转换效率。
VRD电源	高效率的单板VRD（Voltage Regulator Down）电源，降低主板DC电源转换的损耗。
风扇PID智能调速、CPU智能调频	支持系统散热风扇PID（Proportional-Integral-Derivative）智能调速、CPU智能调频，从而实现节能降耗。
系统散热设计	全方位优化的系统散热设计，高效节能的系统散热风扇，并提供CPU水冷板架构，降低系统散热能耗。
功率封顶和功率控制	提供功率封顶和功率控制措施。
硬盘错峰上电	支持硬盘错峰上电技术，降低服务器启动功耗。
Intel智能电源管理	支持Intel智能电源管理功能（Intelligent Power Capability），可根据需要为处理器逻辑单元通电或断电，从而降低功耗。
低功耗	低电压的英特尔SPR/EMR至强可扩展处理器能耗更低，能够满足电力和热力受到限制的数据中心与电信环境的需求。

3 物理结构

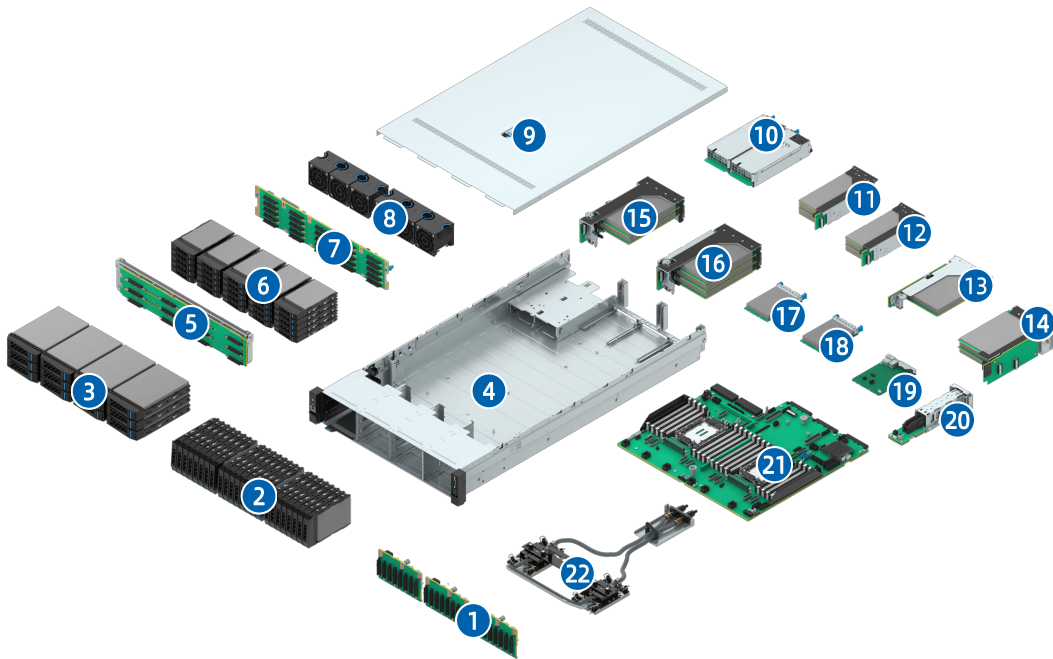
图 3-1 物理结构-风冷



序号	名称	序号	名称
1	前置E3.5硬盘 × 24	20	M.2转接卡
2	前置E3.5硬盘背板 × 3	21	PCIe转接卡模组5（后窗）
3	前置3.5英寸硬盘 × 12	22	PCIe转接卡模组6（后窗）
4	前置12口硬盘背板	23	PSU × 2
5	前置4口硬盘背板 × 3	24	后置8口硬盘背板
6	前置2.5英寸硬盘 × 25	25	后置2口硬盘背板
7	前置25口硬盘背板	26	OCP 3.0网卡 × 2
8	系统导风罩	27	DC-SCM板
9	风扇模组 × 6	28	主板
10	风扇架	29	机箱
11	机箱上盖	30	CPU × 2

序号	名称	序号	名称
12	PCIe转接卡模组4（后窗）	31	散热器 × 2
13	PCIe转接卡模组3（后窗）	32	内存 × 32
14	PCIe转接卡模组1（后窗）	33	PCIe转接卡模组10（前窗）
15	PCIe转接卡模组0（后窗）	34	PCIe转接卡模组11（前窗）
16	后置M.2模组	35	内置3.5英寸硬盘 × 4
17	PCIe转接卡模组2（后窗）	36	前置8口硬盘背板 × 3
18	后置硬盘模组（内含10个2.5英寸硬盘）	37	前置2.5英寸硬盘 × 24
19	M.2 SSD	-	-

图 3-2 物理结构-液冷



序号	名称	序号	名称
1	前置8口硬盘背板 × 3	12	PCIe转接卡模组3（后窗）
2	前置2.5英寸硬盘 × 24	13	PCIe转接卡模组8/9（后窗）
3	前置3.5英寸硬盘 × 12	14	PCIe转接卡模组2（后窗）
4	机箱	15	PCIe转接卡模组1（后窗）

序号	名称	序号	名称
5	前置12口硬盘背板	16	PCIe转接卡模组0（后窗）
6	前置2.5英寸硬盘 × 25	17	OCP 3.0网卡
7	前置25口硬盘背板	18	OCP 3.0网卡
8	风扇模组 × 6	19	DC-SCM板
9	机箱上盖	20	后置M.2模组
10	PSU × 2	21	主板
11	PCIe转接卡模组4（后窗）	22	冷板

4 逻辑结构

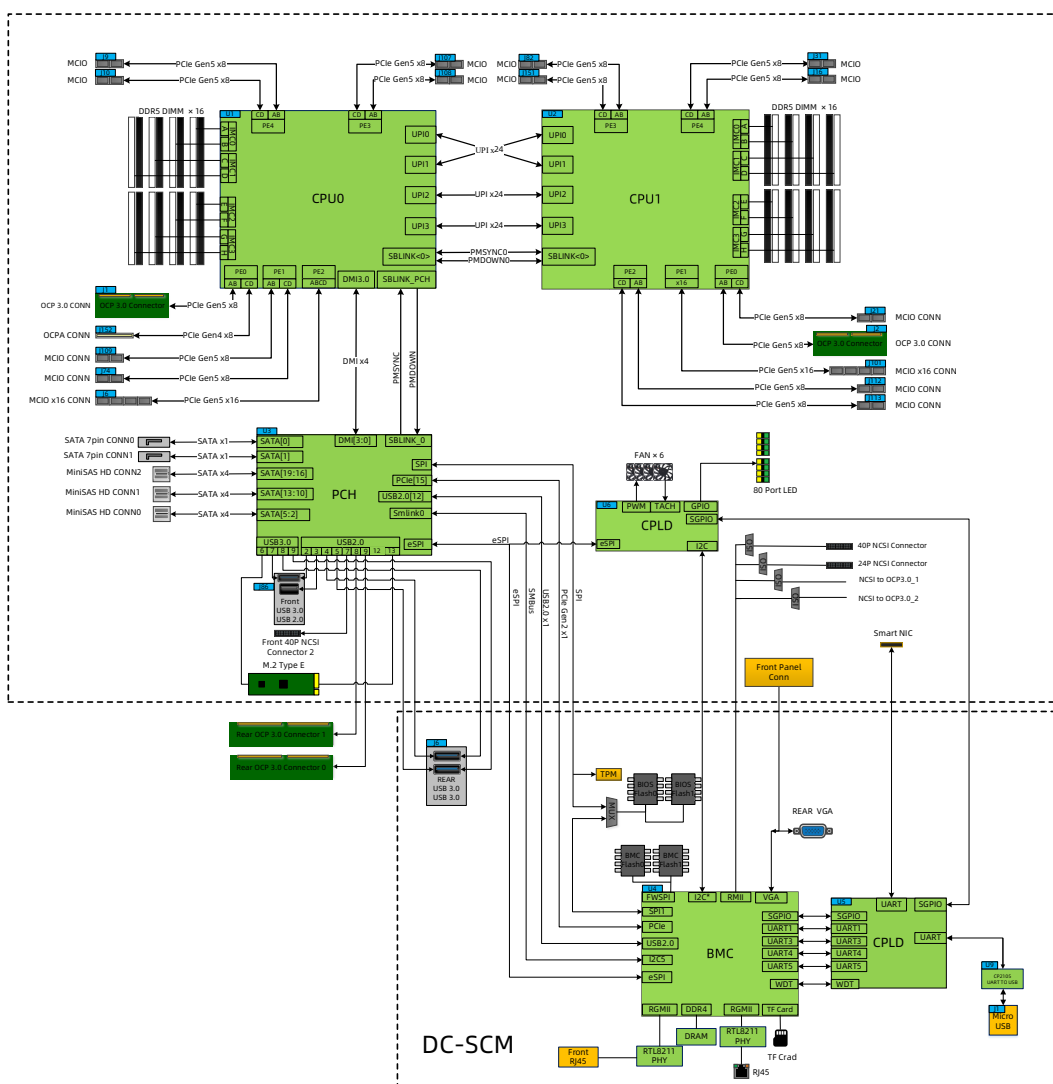


说明

- 主板 1 适用于 RS5220G5-A0-R0-00 和 RS5220G5-A0-F0-00，主板上有一个 RAID 扣卡连接器。
- 主板 2 适用于 RS5220G5-A0-R0-00、RS5220G5-C0-R0-00 和 RS5220G5-A0-F0-00，主板上有两个 M.2 连接器。

4.1 主板 1 逻辑结构

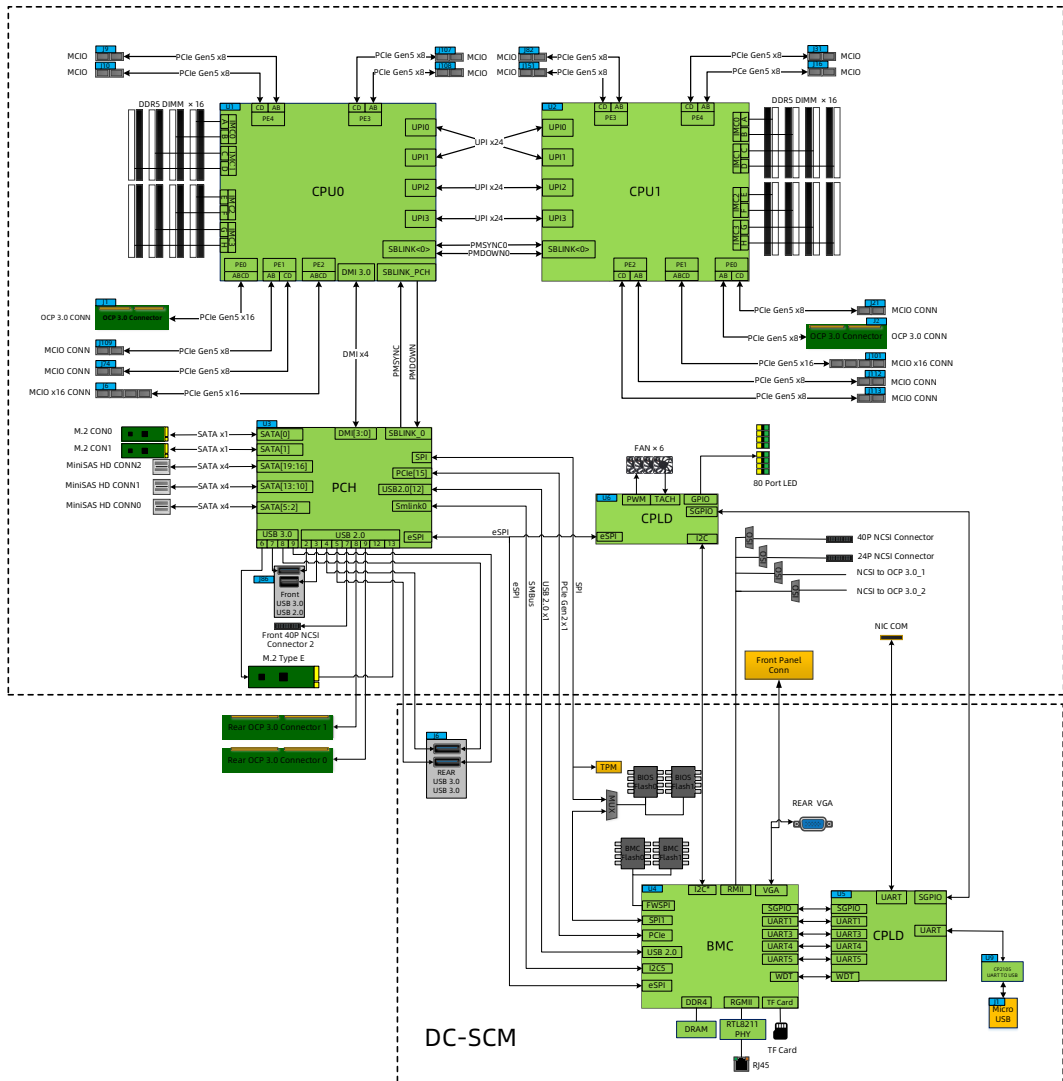
图 4-1 主板 1 逻辑结构



- 最大支持 2 个英特尔至强可扩展处理器 (SPR/EMR)。
- 最大支持 32 条内存。
- 处理器与处理器之间通过 4 条 UPI 总线互连, 传输速率最高可达 20GT/s。
- 最大支持 13 个 PCIe 扩展插槽和 2 个 OCP 3.0 插槽, 其中 CPU0 和 CPU1 各支持 1 张 OCP 3.0 网卡。
- RAID 控制扣卡通过 PCIe 总线与 CPU0 相连, 通过 SAS 信号线缆与硬盘背板相连, 通过不同的硬盘背板支持多种本地存储规格。
- 主板集成 Emmitsburg PCH, 通过 PCH 支持 3 个 USB 3.0 接口, 14 个 SATA 3.0 硬盘连接器, 1 个 TF 转接卡。
- DC-SCM 板集成 BMC 管理芯片, 支持 VGA 端口、BMC 管理网口、系统/BMC 串口、TF 卡等。

4.2 主板 2 逻辑结构

图 4-2 主板 2 逻辑结构



- 最大支持 2 个英特尔至强可扩展处理器 (SPR/EMR)。
- 最大支持 32 条内存。
- 处理器与处理器之间通过 4 条 UPI 总线互连，传输速率最高可达 20GT/s。
- 最大支持 13 个 PCIe 扩展插槽和 2 个 OCP 3.0 插槽，其中 CPU0 和 CPU1 各支持 1 张 OCP 3.0 网卡。
- 主板集成 Emmitsburg PCH，通过 PCH 支持 3 个 USB 3.0 接口，14 个 SATA 3.0 硬盘连接器，1 个 TF 转接卡。

- DC-SCM 板集成 BMC 管理芯片，支持 VGA 端口、BMC 管理网口、系统/BMC 串口、TF 卡等。

5 硬件描述

5.1 前面板

5.1.1 12 × 3.5 英寸硬盘配置



提示

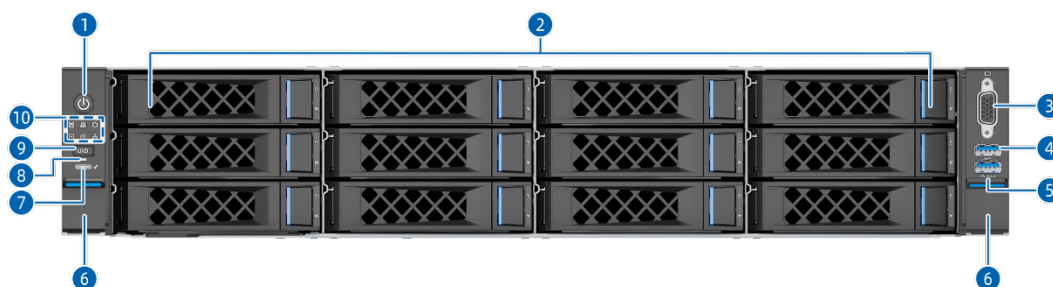
3.5 英寸硬盘托架可以支持安装 2.5 英寸硬盘。



说明

适用型号：RS5220G5-A0-R0-00、RS5220G5-C0-R0-00。

图 5-1 前面板



序号	名称	序号	名称
1	电源开关按键及指示灯	6	箱耳锁扣
2	3.5英寸硬盘	7	USB Type-C端口
3	VGA端口	8	USB Type-C状态指示灯
4	USB 3.0端口	9	UID/BMC RST按键及指示灯
5	USB 2.0端口/LCD模块端口	10	指示灯

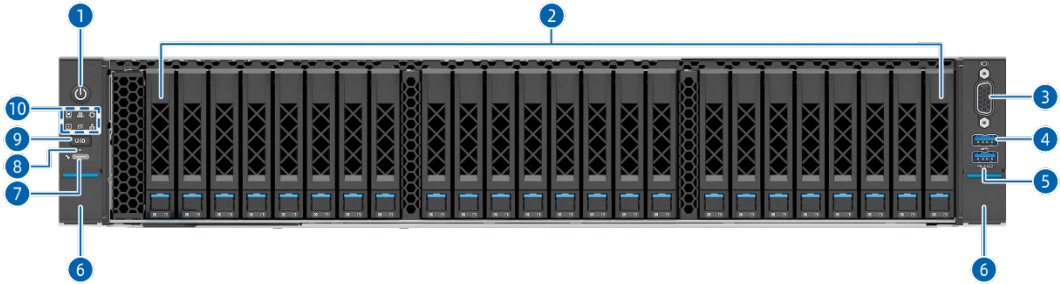
5.1.2 24 × 2.5 英寸硬盘配置



说明

适用型号：RS5220G5-A0-R0-00、RS5220G5-C0-R0-00。

图 5-2 前面板



序号	名称	序号	名称
1	电源开关按键及指示灯	6	箱耳锁扣
2	2.5英寸硬盘	7	USB Type-C端口
3	VGA端口	8	USB Type-C状态指示灯
4	USB 3.0端口	9	UID/BMC RST按键及指示灯
5	USB 2.0端口/LCD模块端口	10	指示灯

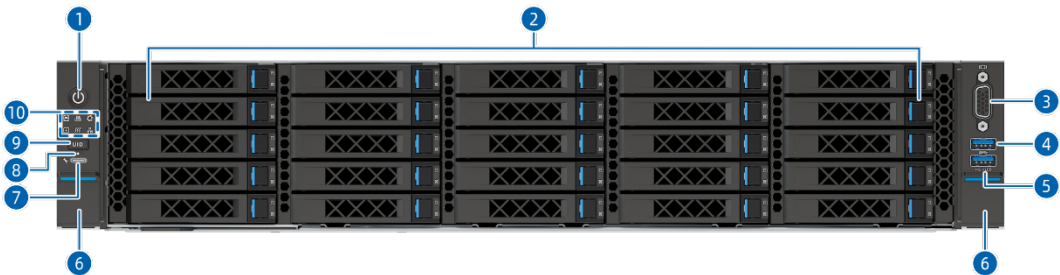
5.1.3 25 × 2.5 英寸硬盘配置



说明

适用型号：RS5220G5-A0-R0-00、RS5220G5-C0-R0-00。

图 5-3 前面板



序号	名称	序号	名称
1	电源开关按键及指示灯	6	箱耳锁扣
2	2.5英寸硬盘	7	USB Type-C端口
3	VGA端口	8	USB Type-C状态指示灯
4	USB 3.0端口	9	UID/BMC RST按键及指示灯
5	USB 2.0端口/LCD模块端口	10	指示灯

5.1.4 8 × 3.5 英寸硬盘配置



提示

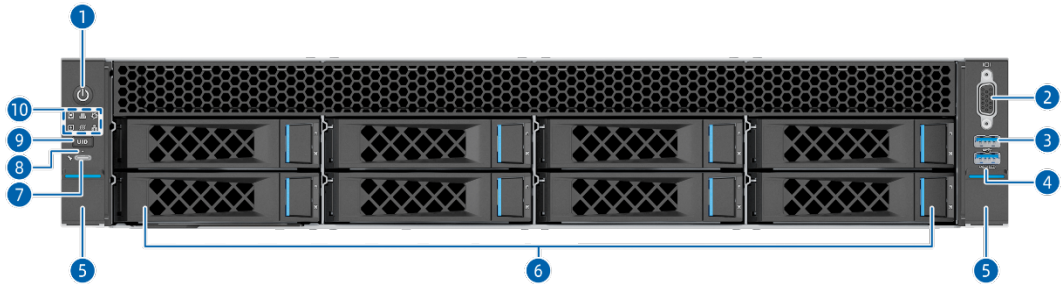
3.5 英寸硬盘托架可以支持安装 2.5 英寸硬盘。



说明

适用型号：RS5220G5-A0-R0-00、RS5220G5-C0-R0-00。

图 5-4 前面板



序号	名称	序号	名称
1	电源开关按键及指示灯	6	3.5英寸硬盘
2	VGA端口	7	USB Type-C端口
3	USB 3.0端口	8	USB Type-C状态指示灯
4	USB 2.0端口/LCD模块端口	9	UID/BMC RST按键及指示灯
5	箱耳锁扣	10	指示灯

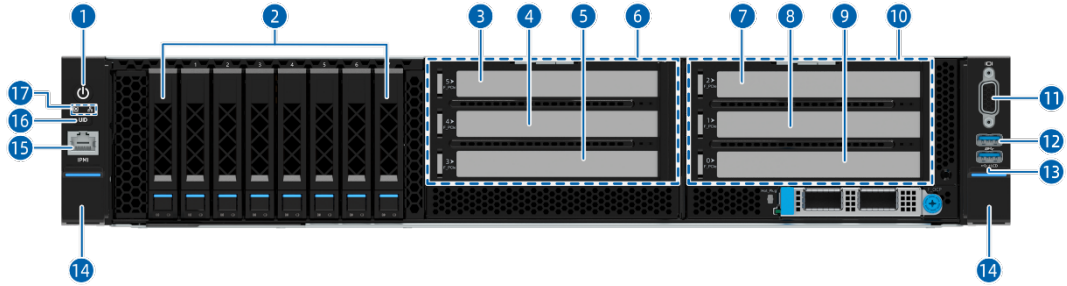
5.1.5 8 × 2.5 英寸硬盘配置



说明

适用型号：RS5220G5-A0-F0-00。

图 5-5 前面板



序号	名称	序号	名称
1	电源开关按键及指示灯	10	PCIe转接卡模组11
2	2.5英寸硬盘	11	VGA端口
3	F_Slot5	12	USB 3.0端口
4	F_Slot4	13	USB 2.0端口/LCD模块端口
5	F_Slot3	14	箱耳锁扣
6	PCIe转接卡模组10	15	BMC管理网口
7	F_Slot2	16	UID/BMC RST按键及指示灯
8	F_Slot1	17	指示灯
9	F_Slot0	-	-

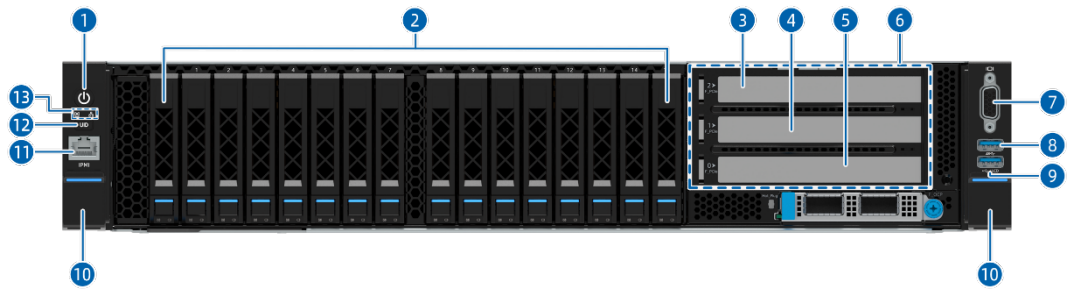
5.1.6 16 × 2.5 英寸硬盘配置



说明

适用型号：RS5220G5-A0-F0-00。

图 5-6 前面板



序号	名称	序号	名称
1	电源开关按键及指示灯	8	USB 3.0端口
2	2.5英寸硬盘	9	USB 2.0端口/LCD模块端口
3	F_Slot2	10	箱耳锁扣
4	F_Slot1	11	BMC管理网口
5	F_Slot0	12	UID/BMC RST按键及指示灯
6	PCIe转接卡模组11	13	指示灯
7	VGA端口	-	-

5.1.7 9 × 3.5 英寸硬盘配置



提示

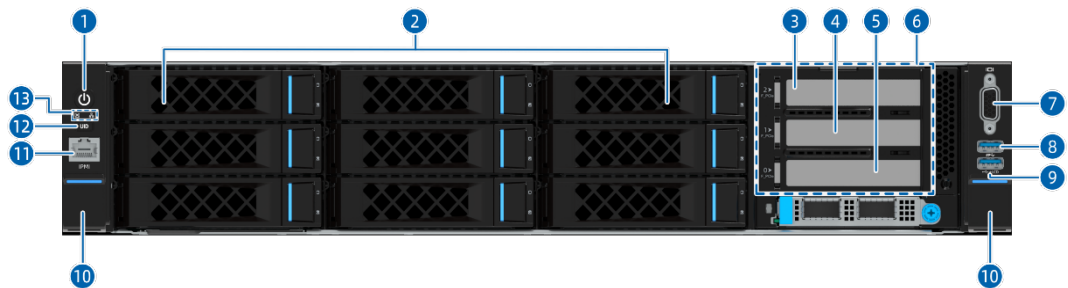
3.5 英寸硬盘托架可以支持安装 2.5 英寸硬盘。



说明

适用型号：RS5220G5-A0-F0-00。

图 5-7 前面板



序号	名称	序号	名称
1	电源开关按键及指示灯	8	USB 3.0端口
2	3.5英寸硬盘	9	USB 2.0端口/LCD模块端口
3	F_Slot2	10	箱耳锁扣
4	F_Slot1	11	BMC管理网口
5	F_Slot0	12	UID/BMC RST按键及指示灯
6	PCIe转接卡模组12	13	指示灯
7	VGA端口	-	-

5.2 后面板

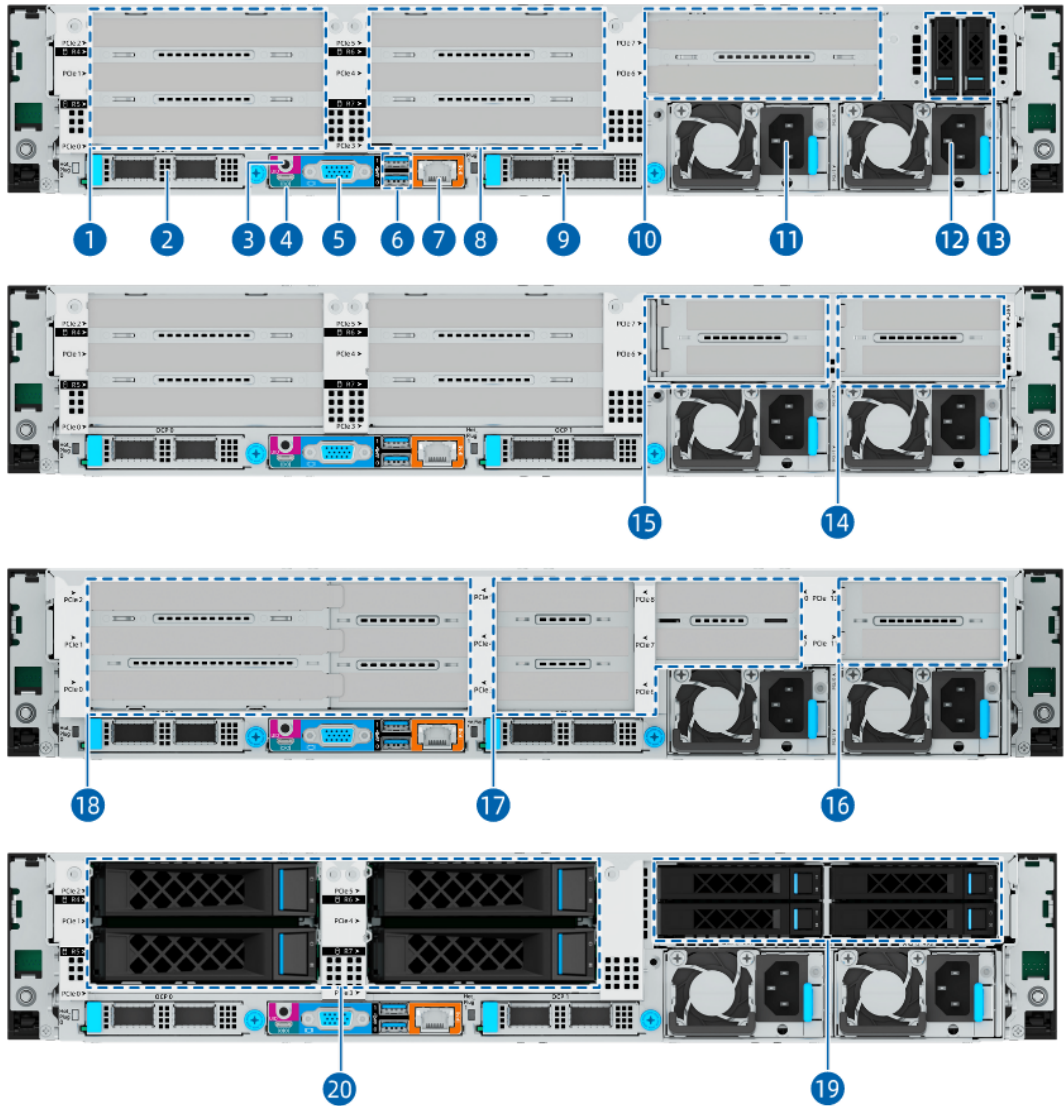
5.2.1 RS5220G5-A0-R0-00



提示

3.5 英寸硬盘托架可以支持安装 2.5 英寸硬盘。

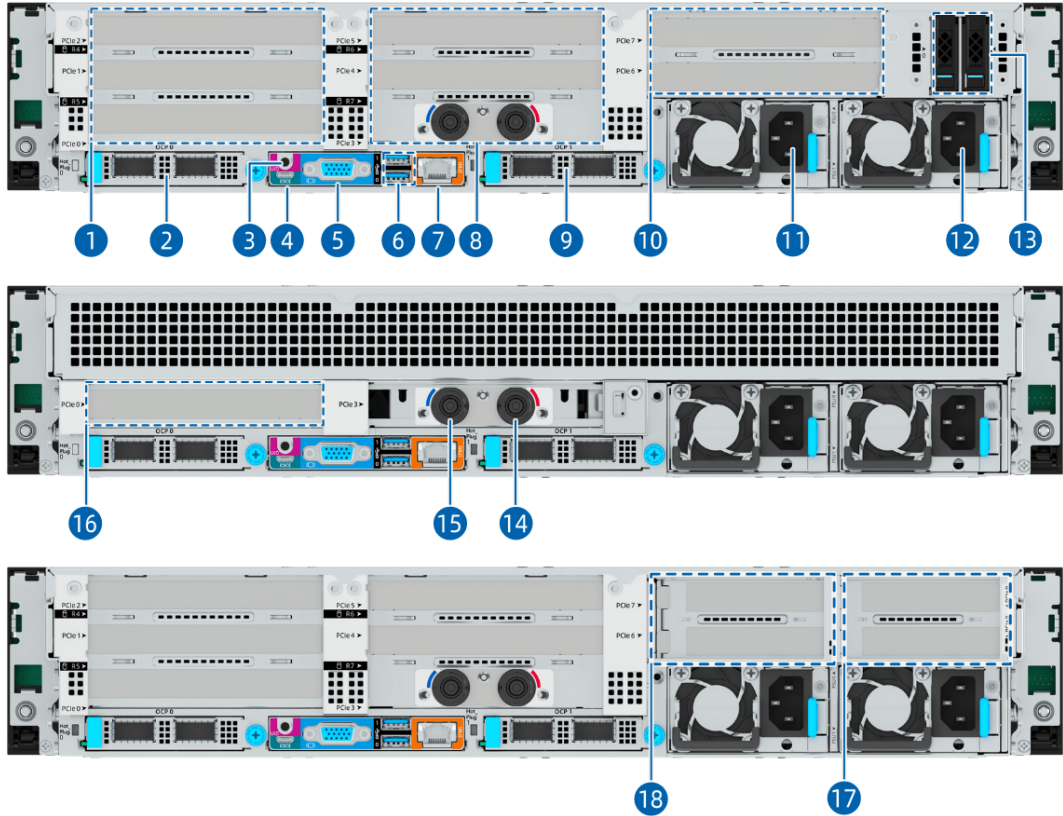
图 5-8 后面板外观



序号	名称	序号	名称
1	PCIe转接卡模组0	11	PSU0
2	OCP 3.0网卡0	12	PSU1
3	UID/BMC RST按键及指示灯	13	后置M.2/E1.S模组
4	系统/BMC串口	14	PCIe转接卡模组4
5	VGA端口	15	PCIe转接卡模组3
6	USB 3.0端口	16	PCIe转接卡模组7
7	BMC管理网口	17	PCIe转接卡模组6
8	PCIe转接卡模组1	18	PCIe转接卡模组5
9	OCP 3.0网卡1	19	后置2.5英寸硬盘
10	PCIe转接卡模组2	20	后置3.5英寸硬盘

5.2.2 RS5220G5-C0-R0-00

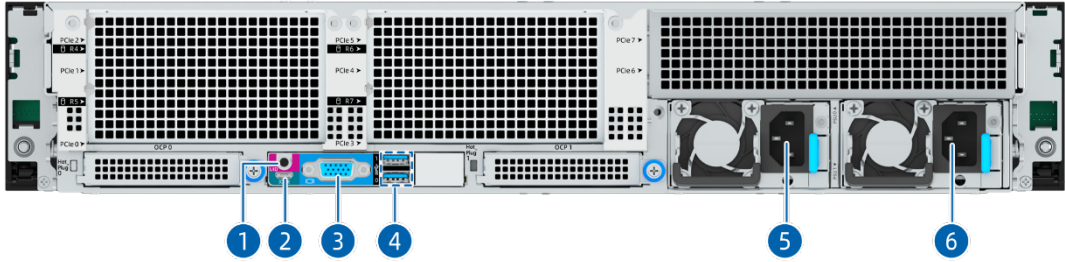
图 5-9 后面板外观



编号	模块名称	编号	模块名称
1	PCIe转接卡模组0	10	PCIe转接卡模组2
2	OCP 3.0网卡0	11	PSU0
3	UID/BMC RST按键及指示灯	12	PSU1
4	系统/BMC串口	13	后置M.2/E1.S模组
5	VGA端口	14	快速接口（出水口）
6	USB 3.0端口	15	快速接口（进水口）
7	BMC管理网口	16	PCIe转接卡模组8
8	PCIe转接卡模组1	17	PCIe转接卡模组3
9	OCP 3.0网卡1	18	PCIe转接卡模组4

5.2.3 RS5220G5-A0-F0-00


图 5-10 后面板外观




序号	名称	序号	名称
1	UID/BMC RST按键及指示灯	4	USB 3.0端口
2	系统/BMC串口	5	PSU0
3	VGA端口	6	PSU1

5.3 按键与指示灯

表 5-1 按键与指示灯说明

图标	模块名称	说明
	电源开关按键及指示灯	<ul style="list-style-type: none"> 电源指示灯说明： <ul style="list-style-type: none"> - 熄灭：设备未上电 - 绿色常亮：设备开机状态 - 橙色常亮：设备待机状态 电源按键说明： <ul style="list-style-type: none"> - 待机状态下，短按开机 - 开机状态下，长按6s强制关机
	UID/BMC RST按键及指示灯	<ul style="list-style-type: none"> UID/BMC RST指示灯说明： <ul style="list-style-type: none"> - 蓝色渐变灯（4秒）：PFR校验中 说明： 此时无法系统开机，蓝色渐变灯熄灭后才可操作。 <ul style="list-style-type: none"> - 蓝色闪烁（4Hz）：PFR校验失败，无法恢复固件 - 蓝色常亮：手动/在BMC Web界面开启UID

图标	模块名称	说明
		<ul style="list-style-type: none"> UID/BMC RST按键说明： <ul style="list-style-type: none"> - 短按开启UID - 长按6s强制BMC重启
	系统故障指示灯	<ul style="list-style-type: none"> 熄灭：开机且运行状态正常 红色闪烁（1Hz）：系统发生一般故障，包括CPU、内存、电源、硬盘、风扇等所有可检测设备的一般故障 红色常亮：系统发生严重故障，包括CPU、内存、电源、硬盘、风扇等所有可检测设备的严重故障
	内存故障指示灯	<ul style="list-style-type: none"> 熄灭：内存处于正常状态 红色闪烁（1Hz）：内存发生一般故障 红色常亮：内存发生严重故障
	风扇故障指示灯	<ul style="list-style-type: none"> 熄灭：风扇处于正常状态 红色闪烁（1Hz）：风扇发生一般故障 红色常亮：风扇发生严重故障，包括风扇损坏或丢失
	电源故障指示灯	<ul style="list-style-type: none"> 熄灭：电源处于正常状态 红色闪烁（1Hz）：电源发生一般故障 红色常亮：电源发生严重故障
	系统过热指示灯	<ul style="list-style-type: none"> 熄灭：CPU/内存温度没有异常 红色闪烁（1Hz）：一般故障，包括Proc Hot，此时CPU会降频工作 红色常亮：严重故障，包括CPU Thermal Trip/PCH Hot/MEM Hot等
	网络状态指示灯	<ul style="list-style-type: none"> 熄灭：网络未连接 绿色闪烁：网络连接正常且有数据传输 绿色常亮：网络连接正常，但无数据传输 <p>注意： 仅指示本公司自研OCP网卡。</p>

图标	模块名称	说明
	USB Type-C状态指示灯	<p>连接终端设备：</p> <ul style="list-style-type: none"> • 熄灭：未连接终端设备 • 绿色闪烁（2Hz）3秒后熄灭：端口功能已被禁用 • 绿色常亮：已连接终端设备 <p>连接USB存储设备：</p> <ul style="list-style-type: none"> • 熄灭：未连接USB存储设备 • 红色闪烁（1Hz）：作业失败或作业已完成但有报错 • 绿色闪烁（2Hz）：正在执行作业 • 绿色闪烁（2Hz）5次后熄灭：端口功能禁用 • 绿色常亮：作业已成功完成
-	OCP 3.0网卡热插拔按键及指示灯 ^{注1}	<ul style="list-style-type: none"> • OCP 3.0网卡热插拔指示灯说明： <ul style="list-style-type: none"> - 熄灭：OCP网卡未供电 - 绿色闪烁：OCP网卡添加或热插拔识别中 - 绿色常亮：OCP网卡已经供电 • OCP 3.0网卡热插拔按键说明： <ul style="list-style-type: none"> - 指示灯常亮状态下，短按一次，OCP 3.0网卡下电 - 指示灯熄灭状态下（OCP 3.0网卡在位），短按一次，OCP 3.0网卡上电
-	电源模块指示灯	<ul style="list-style-type: none"> • 绿色常亮：输入和输出正常 • 熄灭：无电源输入 • 琥珀色常亮：PSU发生保护类事件无输出（导致无输出的可能原因：电源过温保护/电源过流保护/电源过压保护/短路保护） • 琥珀色闪烁（1Hz）：PSU报警，输出正常（导致报警的可能原因：电源过温报警/电源输出过流报警/风扇转速过低报警） • 绿色闪烁（1Hz）：输入正常，PSU为Standby状态

图标	模块名称	说明
		<ul style="list-style-type: none"> 绿色闪烁（2秒绿色，1秒熄灭）：PSU处于冷冗余状态 绿色闪烁（2Hz）：Firmware在线升级过程中

注1：本服务器支持 OCP 3.0 网卡热插拔，但搭配 Redhat 8.x OS 热插入时会出现 OCP 3.0 网卡热插拔指示灯亮橙色（大约持续几秒）的现象，这是由于 OCP 3.0 规范和 PCIe 热插拔规范存在冲突导致的，不影响正常使用。



说明

- 一般故障：导致冗余降级或失效以及其它对业务影响较小需要关注的故障。
- 严重故障：导致系统宕机或重启、部件无法工作以及其他对业务影响很大且需要立即处理的故障。

5.4 接口说明

表 5-2 接口说明

编号	接口名称	作用
1	VGA端口	用于连接显示终端。
2	USB 3.0端口	用于接入USB 2.0/3.0设备。
3	USB 2.0端口/LCD模块端口	用于接入USB 2.0设备或LCD设备。
4	USB Type-C端口	支持连接USB存储设备，实现日志自动拷贝到USB设备、配置自动导入到BMC。 说明： BMC提供“USB管理”界面，可查询和配置BMC管理网口相关的功能；提供“USB管理功能”控制开关并默认开启，显示USB设备接入状态包括“已接入”和“未接入”；连接USB设备后操作记录的审计日志会被BMC记录。
5	系统/BMC串口	<ul style="list-style-type: none"> 用于抓取系统日志。 用于抓取BMC日志及BMC调试。
6	BMC管理网口	用于管理服务器。 说明： 管理网口为千兆网口，速率支持100/1000Mbps自适应。

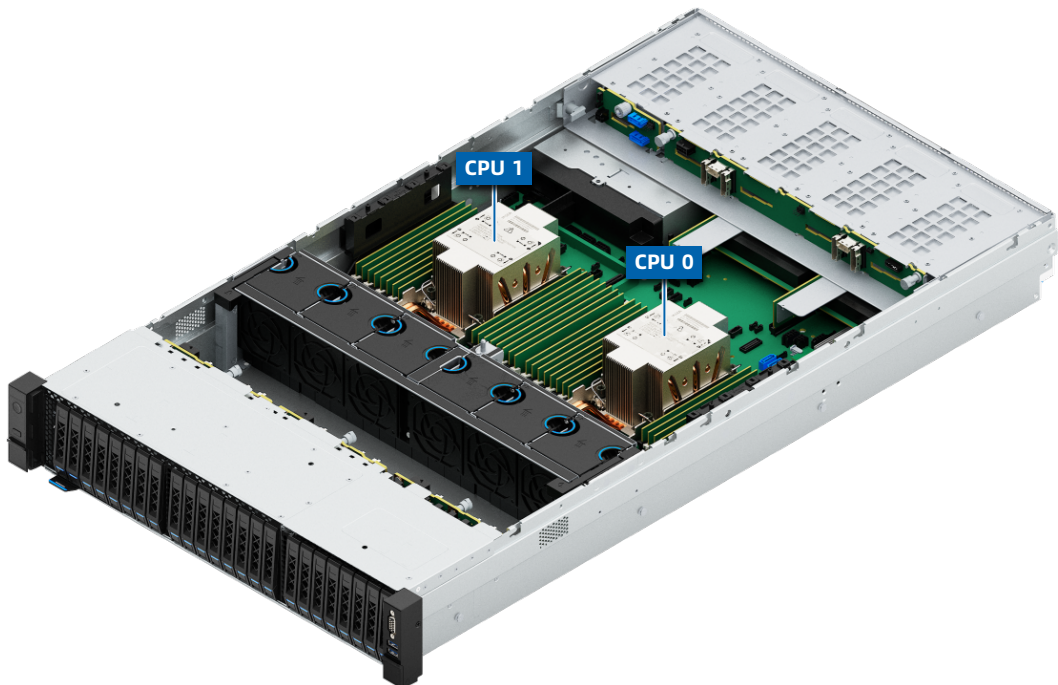
编号	接口名称	作用
7	电源模块接口	通过电源线缆连接，用户可根据需要选配电源模块。 说明： 选配电源模块时，必须确保每个电源的额定功率大于整机额定功率。
8	OCP 3.0网口	用于连接网络。
9	PCIe网口	用于连接网络。

5.5 处理器

- 支持 1 个或 2 个处理器。
- 配置 1 个处理器时，需要安装在 CPU0 位置。
- 配置在同一服务器的处理器，型号必须相同。

具体可选购的系统选件，请咨询甲信当地销售代表或参见 [7.2 硬件兼容性](#)。

图 5-11 处理器位置



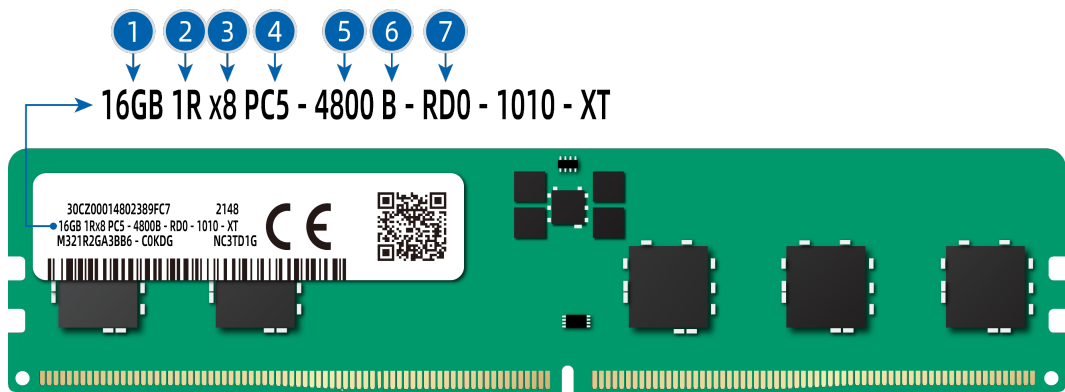
5.6 内存

5.6.1 DDR5 内存

1. 内存标识

要确定内存特性，请参阅内存上粘贴的标签以及下面的插图和表格。

图 5-12 内存标识



序号	说明	示例
1	容量	<ul style="list-style-type: none">• 16GB• 32GB• 64GB• 128GB• 256GB
2	rank(s)	<ul style="list-style-type: none">• 1R=Single rank• 2R=Dual rank• 2S2R=Two ranks of two high stacked 3DS DRAM• 2S4R=Four ranks of two high stacked 3DS DRAM• 4R=Quad rank
3	DRAM上的数据宽度	<ul style="list-style-type: none">• x4=4位• x8=8位
4	内存接口类型	PC5=DDR5
5	最大内存速度	<ul style="list-style-type: none">• 4800MT/S• 5600MT/S

序号	说明	示例
6	CAS延迟时间	B=4800 40-39-39
7	DIMM类型	R=RDIMM

2. 内存子系统体系结构

服务器提供 32 个内存插槽，每个处理器内部集成了 8 个内存通道。

表 5-3 通道组成

通道归属	通道	组成
CPU0	通道0	CPU0_C0D0
		CPU0_C0D1
	通道1	CPU0_C1D0
		CPU0_C1D1
	通道2	CPU0_C2D0
		CPU0_C2D1
	通道3	CPU0_C3D0
		CPU0_C3D1
	通道4	CPU0_C4D0
		CPU0_C4D1
	通道5	CPU0_C5D0
		CPU0_C5D1
	通道6	CPU0_C6D0
		CPU0_C6D1
通道7	CPU0_C7D0	
	CPU0_C7D1	
CPU1	通道0	CPU1_C0D0
		CPU1_C0D1
	通道1	CPU1_C1D0
		CPU1_C1D1
	CPU1_C2D0	

通道归属	通道	组成
	通道2	CPU1_C2D1
	通道3	CPU1_C3D0
		CPU1_C3D1
	通道4	CPU1_C4D0
		CPU1_C4D1
	通道5	CPU1_C5D0
		CPU1_C5D1
	通道6	CPU1_C6D0
		CPU1_C6D1
	通道7	CPU1_C7D0
		CPU1_C7D1

3. 内存兼容性信息

在选择 DDR5 内存时，请参考以下规则进行配置：



提示

- 同一台服务器必须使用相同 Part No.（即 P/N 编码）的 DDR5 内存，内存在系统中的运行速率为以下各项的最低值：
 - 特定 CPU 支持的内存速度。
 - 特定内存配置最大工作速度。
 - 不同规格（容量、位宽、rank、高度等）的 DDR5 内存不支持混合使用。
 - 具体可选购的系统选件，请咨询甲信当地销售代表或参见 [7.2 硬件兼容性](#)。
-
- 支持搭配英特尔至强可扩展处理器（SPR/EMR），所有型号的 CPU 支持的最大内存容量相同。
 - 支持内存数量的最大值，取决于 CPU 类型、内存类型以及 rank 数量。



说明

对每条通道最多支持的内存数量有如下限制：每条通道最多支持的内存数量 ≤ 每条通道支持的 rank 数量 ÷ 每条内存的 rank 数量。

表 5-4 DDR5 (4800MT/s) 内存参数

参数		取值			
单条DDR5内存容量 (GB)		16	32	64	128
类型		RDIMM	RDIMM	RDIMM	RDIMM
额定速率 (MT/s)		4800	4800	4800	4800
工作电压 (V)		1.1	1.1	1.1	1.1
整机最多支持的DDR5内存数量 ^a		32	32	32	32
整机最大支持的DDR5内存容量 (GB) ^b		512	1024	2048	4096
实际速率 (MT/s)	1DPC ^c	4800	4800	4800	4800
	2DPC	4400	4400	4400	4400
<p>a: 最多支持的DDR5内存数量是基于2个处理器配置的数量, 如果是1个处理器配置, 则数量减半。</p> <p>b: 最大支持的DDR5内存容量需要考虑CPU类型, 此处为内存满配时最大支持的DDR5内存容量。</p> <p>c: DPC (DIMM Per Channel), 即每个内存通道配置的内存数量。</p> <p>以上信息仅供参考, 详细信息请咨询甲信当地销售代表。</p>					

表 5-5 DDR5 (5600MT/s) 内存参数

参数		取值			
单条DDR5内存容量 (GB)		16	32	64	128
类型		RDIMM	RDIMM	RDIMM	RDIMM
额定速率 (MT/s)		5600	5600	5600	5600
工作电压 (V)		1.1	1.1	1.1	1.1
整机最多支持的DDR5内存数量 ^a		32	32	32	32
整机最大支持的DDR5内存容量 (GB) ^b		512	1024	2048	4096
实际速率 (MT/s)	1DPC ^c	5600	5600	5600	5600
	2DPC	4400	4400	4400	4400

参数	取值
a:	最多支持的DDR5内存数量是基于2个处理器配置的数量，如果是1个处理器配置，则数量减半。
b:	最大支持的DDR5内存容量需要考虑CPU类型，此处为内存满配时最大支持的DDR5内存容量。
c:	DPC (DIMM Per Channel)，即每个内存通道配置的内存数量。搭配SPR CPU时，实际速率为4800MT/s@1DPC。
以上信息仅供参考，详细信息请咨询甲信信息当地销售代表。	

4. 内存安装准则

DDR5 内存的通用安装准则：

- 仅在装有相应的处理器时安装内存。
- 不安装内存时，内存插槽需要安装假内存条。

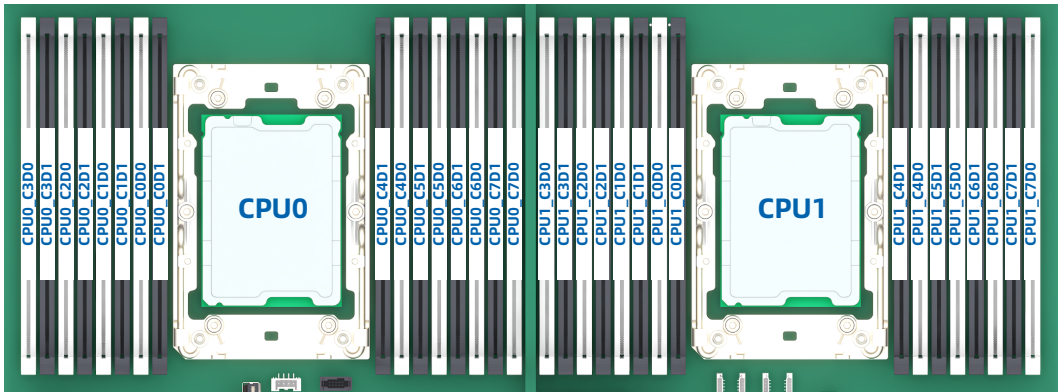
DDR5 内存在具体模式下的安装准则：

- 内存备用模式安装准则
 - 遵循通用安装准则。
 - 每个通道的联机备用配置必须有效。
 - 每个通道可以具有不同的有效联机备用配置。
 - 每个安装有内存的通道都必须有备用列。
- 内存镜像模式安装准则
 - 遵循通用安装准则。
 - 每个处理器支持四个 IMC (integrated memory controller, 集成内存控制器)，每个 IMC 中有两个通道安装内存。安装的内存必须具有相同的大小和组织形式。
 - 在多处理器配置中，每个处理器必须具有有效的镜像内存配置。

5. 内存插槽位置

服务器最多可以安装 32 条 DDR5 内存，推荐使用均衡内存配置，可实现最佳内存性能。内存配置时必须遵守内存安装原则。

图 5-13 内存插槽位置



具体的内存安装原则如下：

- 单 EMR/SPR CPU 配置内存安装顺序



说明

当使用内存颗粒为 24Gb 的内存，且搭配 SPR CPU 时，安装方式参考[表 5-10 内存安装顺序](#)和[表 5-11 内存安装顺序](#)。

表 5-6 内存安装顺序

DDR5 QTY	CPU0															
	C3		C2		C1		C0		C4		C5		C6		C7	
	D0	D1	D0	D1	D0	D1	D0	D1	D0	D1	D0	D1	D0	D1	D0	
1							V									
2							V							V		
4			V				V			V				V		
6	V		V				V			V		V		V		
8	V		V		V		V			V		V		V		V
12	V		V	V	V		V	V	V	V		V	V	V		V
16	V	V	V	V	V	V	V	V	V	V	V	V	V	V	V	V

- 双 EMR/SPR CPU 配置内存安装顺序



说明

当使用内存颗粒为 24Gb 的内存，且搭配 SPR CPU 时，安装方式参考[表 5-10 内存安装顺序](#)和[表 5-11 内存安装顺序](#)。

表 5-11 内存安装顺序

DDR5 QTY	CPU0														CPU1																			
	C3		C2		C1		C0		C4		C5		C6		C7		C3		C2		C1		C0		C4		C5		C6		C7			
	D0	D1	D0	D1	D0	D1	D0	D1	D0	D1	D0	D1	D0	D1	D0	D1	D0	D1	D0	D1	D0	D1	D0	D1	D0	D1	D0	D1	D0	D1	D0	D1		
16	V		V		V		V		V		V		V		V		V		V		V		V		V		V		V		V		V	
32	V	V	V	V	V	V	V	V	V	V	V	V	V	V	V	V	V	V	V	V	V	V	V	V	V	V	V	V	V	V	V	V	V	V



说明

只有 24GB/48GB/96GB 的内存使用且仅使用 24Gb 的内存颗粒。

5.7 存储

5.7.1 硬盘配置



说明

各配置对应的物理硬盘编号请参考 [5.7.2 硬盘编号章节](#)。

1. RS5220G5-A0-R0-00

表 5-12 硬盘配置

配置	前置硬盘	后置硬盘	内置硬盘	硬盘管理方式
12 × 3.5英寸 硬盘	3.5英寸硬盘 × 12: 物理硬盘编 号0~11对应的 槽位只支持 SAS/SATA/NV Me	<ul style="list-style-type: none"> 3.5英寸SAS /SATA × 4 2.5英寸SAS /SATA/NVM e硬盘 × 4 M.2 SSD/E 1.5 SSD × 2 	板载M.2 SATA SSD × 2	<ul style="list-style-type: none"> SAS/SATA硬 盘: RAID标 卡 NVMe硬盘: CPU直出 M.2 SSD/E 1.5 SSD: C PU直出
24 × 2.5英 寸硬盘	2.5英寸硬盘 × 24: 物理硬盘编 号0~23对应的 槽位支持	<ul style="list-style-type: none"> 3.5英寸SAS /SATA × 4 2.5英寸SAS /SATA/NVM e硬盘 × 4 	-	<ul style="list-style-type: none"> SAS/SATA硬 盘: RAID标 卡 NVMe硬盘: CPU直出

配置	前置硬盘	后置硬盘	内置硬盘	硬盘管理方式
	SAS/SATA/NVMe	<ul style="list-style-type: none"> M.2 SSD × 2 		<ul style="list-style-type: none"> M.2 SSD × 2: CPU直出
25 × 2.5英寸硬盘	2.5英寸硬盘 × 25: 物理硬盘编号0~24只支持SAS/SATA硬盘	<ul style="list-style-type: none"> 2.5英寸SAS/SATA硬盘 × 3 E1.S SSD × 2 	-	<ul style="list-style-type: none"> SAS/SATA硬盘: RAID标卡 E1.S SSD × 2: CPU直连
	2.5英寸硬盘 × 25: 物理硬盘编号0~20只支持SAS/SATA硬盘, 物理硬盘编号21~24支持SAS/SATA/NVMe硬盘	-	-	<ul style="list-style-type: none"> SAS/SATA硬盘: RAID标卡 NVMe硬盘: CPU直出
8 × 3.5英寸硬盘	3.5英寸硬盘 × 8: 物理硬盘编号0~7对应的槽位只支持SAS/SATA/NVMe	-	-	<ul style="list-style-type: none"> SAS/SATA硬盘: RAID标卡 NVMe硬盘: CPU直出

2. RS5220G5-C0-R0-00

表 5-13 硬盘配置

配置	前置硬盘	内置硬盘	硬盘管理方式
12 × 3.5英寸硬盘	3.5英寸硬盘 × 12: 物理硬盘编号0~11对应的槽位只支持SAS/SATA/NVMe	板载M.2 SATA SSD × 2	<ul style="list-style-type: none"> SAS/SATA硬盘: RAID标卡 NVMe硬盘: CPU直出
24 × 2.5英寸硬盘	2.5英寸硬盘 × 24: 物理硬盘编号0~23对	-	<ul style="list-style-type: none"> SAS/SATA硬盘: RAID标卡

配置	前置硬盘	内置硬盘	硬盘管理方式
	应的槽位支持 SAS/SATA/NVMe		<ul style="list-style-type: none"> NVMe硬盘：CPU直出
25 × 2.5英寸硬盘	2.5英寸硬盘 × 25： 物理硬盘编号0~24只 支持SAS/SATA硬盘	-	SAS/SATA硬盘： RAID标卡
	2.5英寸硬盘 × 25： 物理硬盘编号0~20只 支持SAS/SATA硬 盘，物理硬盘编号 21~24支持 SAS/SATA/NVMe硬 盘	-	<ul style="list-style-type: none"> SAS/SATA硬盘： RAID标卡 NVMe硬盘：CPU直出
8 × 3.5英寸硬盘	3.5英寸硬盘 × 8：物 理硬盘编号0~7对应 的槽位支持 SAS/SATA/NVMe	-	<ul style="list-style-type: none"> SAS/SATA硬盘： RAID标卡 NVMe硬盘：CPU直出

3. RS5220G5-A0-F0-00

表 5-14 硬盘配置

配置	前置硬盘	硬盘管理方式
9 × 3.5英寸硬盘	3.5英寸硬盘 × 9：物理硬盘编 号0~6对应的槽位只支持 SAS/SATA，物理硬盘编号7~8 对应的槽位支持 SAS/SATA/NVMe	SAS/SATA硬盘：RAID标卡
8 × 2.5英寸硬盘	2.5英寸硬盘 × 8：物理硬盘编 号0~7对应的槽位支持 SAS/SATA/NVMe	<ul style="list-style-type: none"> SAS/SATA硬盘：RAID标卡 NVMe硬盘：CPU直出
16 × 2.5英寸硬盘 配	2.5英寸硬盘 × 16：物理硬盘 编号0~15对应的槽位支持 SAS/SATA/NVMe	<ul style="list-style-type: none"> SAS/SATA硬盘：RAID标卡 NVMe硬盘：CPU直出

5.7.2 硬盘编号



说明

本章中 RAID 卡显示的硬盘编号是按照 8i RAID 卡提供。

1. 12 × 3.5 英寸硬盘配置



说明

适用型号：RS5220G5-A0-R0-00、RS5220G5-C0-R0-00。

图 5-14 物理硬盘编号



配置	物理硬盘编号	BMC界面显示的硬盘编号	Front/Rear	8i RAID控制卡显示的硬盘编号
12 × SAS/SATA	0~11	0~11	Front	0~11
12 × NVMe	0~11	0~11	Front	-

2. 24 × 2.5 英寸硬盘配置



说明

适用型号：RS5220G5-A0-R0-00、RS5220G5-C0-R0-00。

图 5-15 物理硬盘编号



配置	物理硬盘编号	BMC界面显示的硬盘编号	Front/Rear	8i RAID控制卡显示的硬盘编号
24 × SAS/SATA	0~7	0~7	Front	0~7
	8~15	8~15	Front	0~7
	16~23	16~23	Front	0~7
24 × NVMe	0~23	0~23	Front	-
8 × SAS/SATA+16 × NVMe	0~7	0~7	Front	0~7
	8~23	8~23	Front	-
16 × SAS/SATA+8 × NVMe	0~7	0~7	Front	0~7
	8~15	8~15	Front	0~7
	16~23	16~23	Front	-

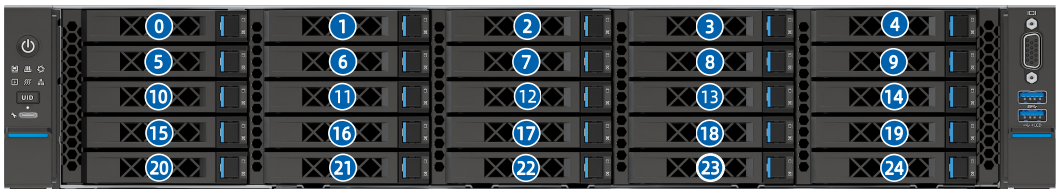
3. 25 × 2.5 英寸硬盘配置



说明

适用型号：RS5220G5-A0-R0-00、RS5220G5-C0-R0-00。

图 5-16 物理硬盘编号



配置	物理硬盘编号	BMC界面显示的硬盘编号	Front/Rear	8i RAID控制卡显示的硬盘编号
25 × SAS/SATA	0~24	0~24	Front	0~24

配置	物理硬盘编号	BMC界面显示的硬盘编号	Front/Rear	8i RAID控制卡显示的硬盘编号
21 × SAS/SATA+4 × NVMe	0~20	0~20	Front	0~20
	21~24	21~24	Front	-

4.8 × 3.5 英寸硬盘配置



说明

适用型号：RS5220G5-A0-R0-00、RS5220G5-C0-R0-00。

图 5-17 物理硬盘编号



配置	物理硬盘编号	BMC界面显示的硬盘编号	Front/Rear	8i RAID控制卡显示的硬盘编号
8 × SAS/SATA	0~7	0~7	Front	0~7
8 × NVMe	0~7	0~7	Front	-

5.8 × 2.5 英寸硬盘配置



说明

适用型号：RS5220G5-A0-F0-00。

图 5-18 物理硬盘编号



配置	物理硬盘编号	BMC界面显示的硬盘编号	Front/Rear	8i RAID控制卡显示的硬盘编号
8 × SAS/SATA	0~7	0~7	Front	0~7
8 × NVMe	0~7	0~7	Front	-

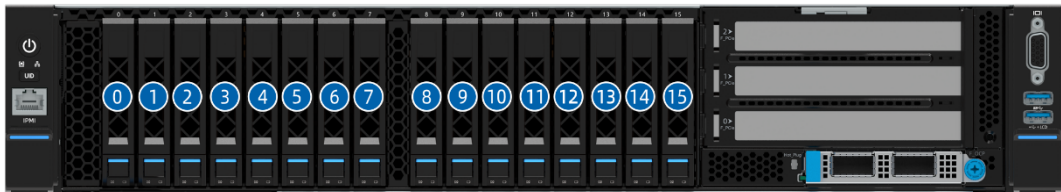
6. 16 × 2.5 英寸硬盘配置



说明

适用型号：RS5220G5-A0-F0-00。

图 5-19 物理硬盘编号



配置	物理硬盘编号	BMC界面显示的硬盘编号	Front/Rear	8i RAID控制卡显示的硬盘编号
16 × SAS/SATA	0~7	0~7	Front	0~7
	8~15	8~15	Front	0~7
16 × NVMe	0~15	0~15	Front	-

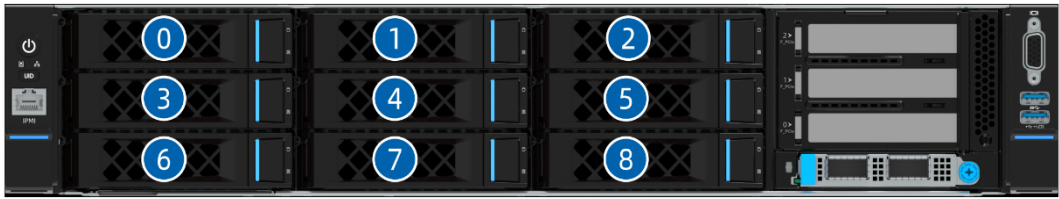
7. 9 × 3.5 英寸硬盘配置



说明

适用型号：RS5220G5-A0-F0-00。

图 5-20 物理硬盘编号



配置	物理硬盘编号	BMC界面显示的硬盘编号	Front/Rear	8i RAID控制卡显示的硬盘编号
9 × SAS/SATA	0~8	0~8	Front	0~8
7 × SAS/SATA+2 × NVMe	0~6	0~6	Front	0~6
	7~8	7~8	Front	-

5.7.3 硬盘指示灯

1. SAS/SATA 硬盘指示灯

图 5-21 SAS/SATA 硬盘指示灯



硬盘活动状态指示灯 (①)	硬盘定位/故障报警指示灯 (②)		状态说明
	蓝色	红色	
熄灭	熄灭	RAID	硬盘不在位
		无RAID	
常亮	熄灭	常亮	硬盘在位正常无访问
		熄灭	
闪烁 (4Hz)	熄灭	熄灭	硬盘在位正常有访问
闪烁 (4Hz)	粉色常亮		Copyback/Rebuild
常亮	常亮	熄灭	硬盘选中正常无访问
闪烁 (4Hz)	常亮	熄灭	硬盘选中正常有访问
熄灭	常亮	熄灭	硬盘选中故障

硬盘活动状态指示灯 (①)	硬盘定位/故障报警指示灯 (②)		状态说明
	蓝色	红色	
任意状态	熄灭	常亮	硬盘故障

2. NVMe 硬盘指示灯

图 5-22 NVMe 硬盘指示灯



VROC 及 VMD 功能开启时，且已安装最新的 VMD 驱动，NVMe 硬盘支持点灯功能和暴力热插拔。

表 5-15 NVMe 硬盘指示灯说明

硬盘活动状态指示灯 (①)	硬盘故障报警指示灯 (②)		状态说明
	蓝色	红色	
熄灭	熄灭	熄灭	硬盘不在位
常亮	熄灭	熄灭	硬盘在位正常无访问
闪烁 (4Hz)	熄灭	熄灭	硬盘在位正常有访问
闪烁 (4Hz)	粉色常亮		Copyback/Rebuild/Init/Verify
常亮	常亮	熄灭	硬盘选中正常无访问
闪烁 (4Hz)	常亮	熄灭	硬盘选中正常有访问
熄灭	常亮	熄灭	硬盘选中故障
任意状态	熄灭	常亮	硬盘故障

5.7.4 RAID 控制卡

RAID 控制卡提供 RAID 配置、RAID 级别迁移、磁盘漫游等功能。

具体可选购的系统选件，请咨询甲信当地销售代表或参见 [7.2 硬件兼容性](#)。

5.8 网络

网卡提供网络扩展能力。

- OCP 网卡槽位支持 OCP 3.0 网卡，用户可按需选配。
- PCIe 扩展槽支持 PCIe 网卡，用户可按需选配。
- 具体可选购的系统选件，请咨询甲信当地销售代表或参见 [7.2 硬件兼容性](#)。

5.9 IO 扩展

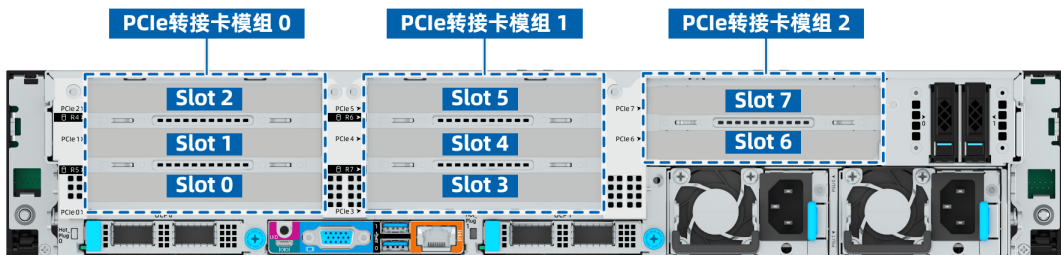
5.9.1 PCIe 扩展卡

PCIe 卡提供系统扩展能力。

- 支持最大 13 个 PCIe 扩展插槽。
- Legacy 模式下，OPROM 资源有限，可能无法满足 PCIe 卡对 OPROM 资源的需求，请咨询当地销售代表。
- 具体可选购的系统选件，请咨询甲信当地销售代表或参见 [7.2 硬件兼容性](#)。

5.9.2 PCIe 插槽位置

图 5-23 PCIe 插槽-8 个 PCIe 卡后窗



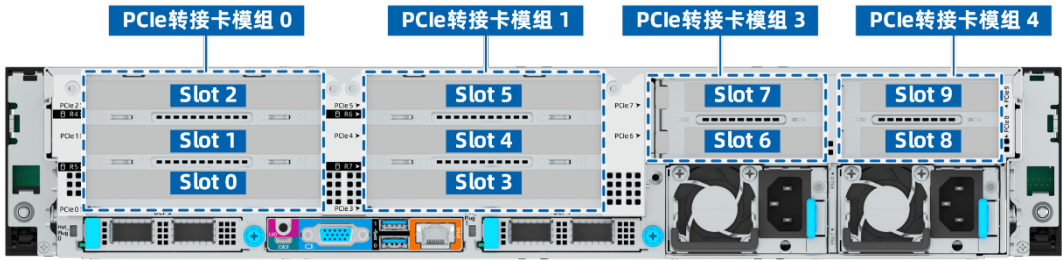
说明

适用型号：RS5220G5-A0-R0-00。

- PCIe 转接卡模组 0 提供的槽位为 Slot2、Slot1、Slot0。
- PCIe 转接卡模组 1 提供的槽位为 Slot5、Slot4、Slot3。

- PCIe 转接卡模组 2 提供的槽位为 Slot7、Slot6。

图 5-24 PCIe 插槽-10 个 PCIe 卡后窗

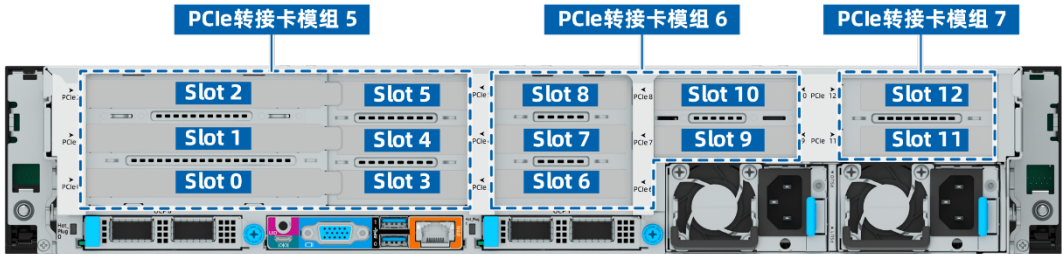


说明

适用型号：RS5220G5-A0-R0-00。

- PCIe 转接卡模组 0 提供的槽位为 Slot2、Slot1、Slot0。
- PCIe 转接卡模组 1 提供的槽位为 Slot5、Slot4、Slot3。
- PCIe 转接卡模组 3 提供的槽位为 Slot7、Slot6、
- PCIe 转接卡模组 4 提供的槽位为 Slot9、Slot8。

图 5-25 PCIe 插槽-13 个 PCIe 卡后窗

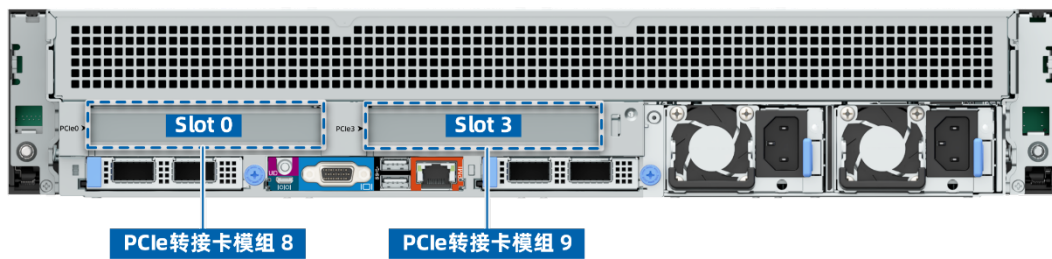


说明

适用型号：RS5220G5-A0-R0-00。

- PCIe 转接卡模组 5 提供的槽位为 Slot2、Slot1、Slot0、Slot5、Slot4、Slot3。
- PCIe 转接卡模组 6 提供的槽位为 Slot8、Slot7、Slot6、Slot10、Slot9。
- PCIe 转接卡模组 7 提供的槽位为 Slot12、Slot11。

图 5-26 PCIe 插槽-GPU+2 个 PCIe 卡后窗

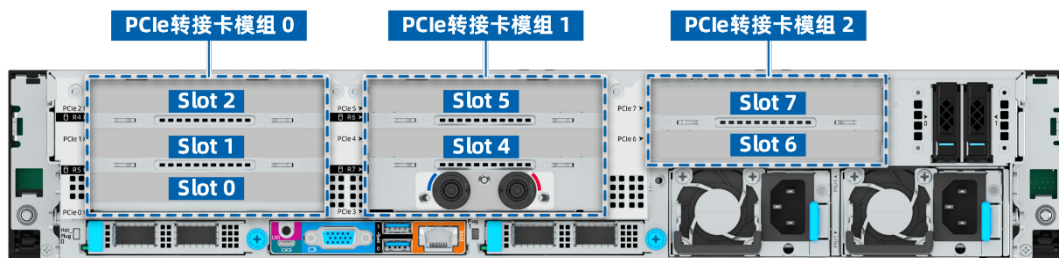


说明

适用型号：RS5220G5-A0-R0-00。

- 上 1U 位置可以支持 4 个双宽 GPU。
- PCIe 转接卡模组 8 提供的槽位为 Slot0。
- PCIe 转接卡模组 9 提供的槽位为 Slot3。

图 5-27 PCIe 插槽-7 个 PCIe 卡后窗

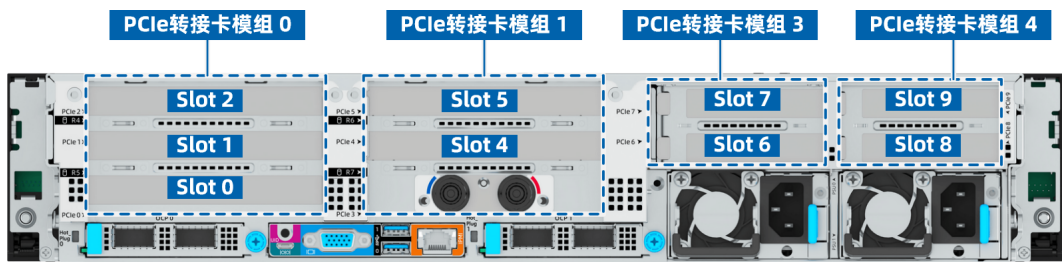


说明

适用型号：RS5220G5-C0-R0-00。

- PCIe 转接卡模组 0 提供的槽位为 Slot2、Slot1、Slot0。
- PCIe 转接卡模组 1 提供的槽位为 Slot5、Slot4。
- PCIe 转接卡模组 2 提供的槽位为 Slot7、Slot6。

图 5-28 PCIe 插槽-9 个 PCIe 卡后窗

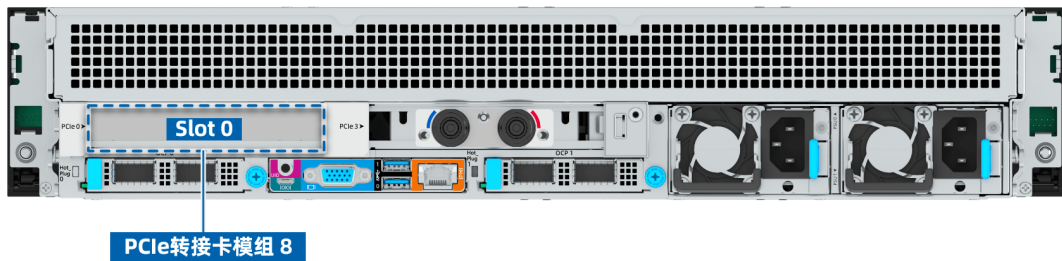


说明

适用型号：RS5220G5-C0-R0-00。

- PCIe 转接卡模组 0 提供的槽位为 Slot2、Slot1、Slot0。
- PCIe 转接卡模组 1 提供的槽位为 Slot5、Slot4。
- PCIe 转接卡模组 3 提供的槽位为 Slot7、Slot6、
- PCIe 转接卡模组 4 提供的槽位为 Slot9、Slot8。

图 5-29 PCIe 插槽-GPU+1 个 PCIe 卡后窗

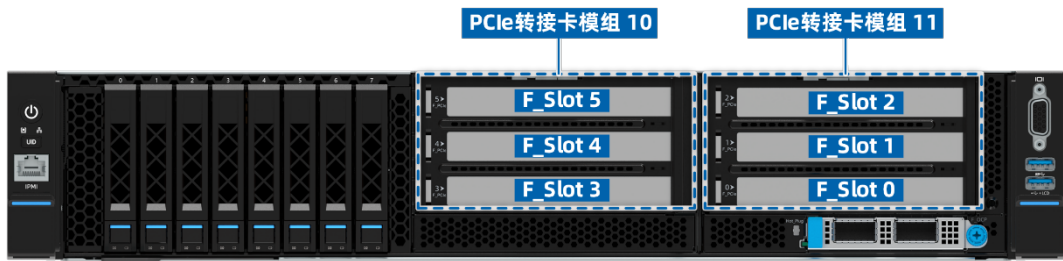


说明

适用型号：RS5220G5-C0-R0-00。

- 上 1U 位置可以支持 4 个双宽 GPU。
- PCIe 转接卡模组 8 提供的槽位为 Slot0。

图 5-30 PCIe 插槽-6 个 PCIe 卡前窗



说明

适用型号：RS5220G5-A0-F0-00。

- PCIe 转接卡模组 10 提供的槽位为 F_Slot5、F_Slot4、F_Slot3。
- PCIe 转接卡模组 11 提供的槽位为 F_Slot2、F_Slot1、F_Slot0。

图 5-31 PCIe 插槽-3 个 PCIe 卡前窗



说明

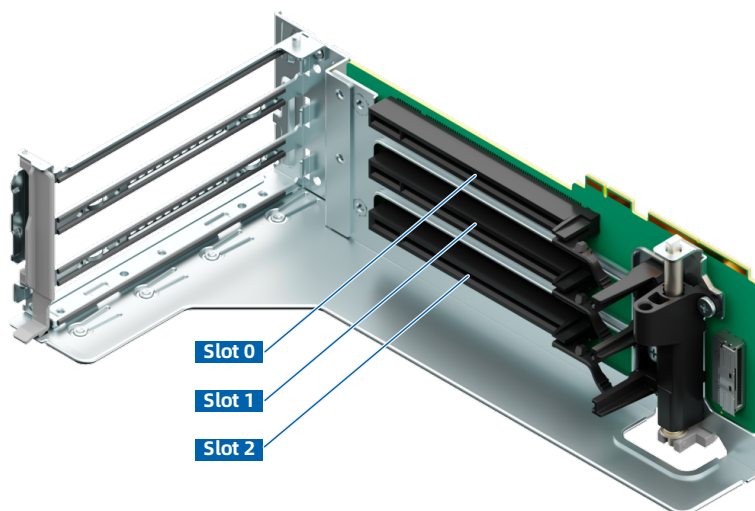
适用型号：RS5220G5-A0-F0-00。

PCIe 转接卡模组 12 提供的槽位为 F_Slot2、F_Slot1、F_Slot0。

5.9.3 PCIe 转接卡模组

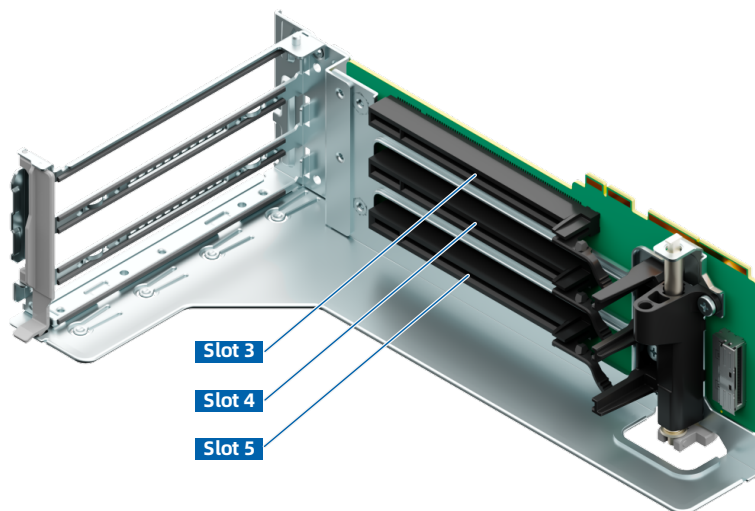
- PCIe 转接卡模组 0 (3 个 x16 插槽)

图 5-32 PCIe 转接卡模组 0



- PCIe 转接卡模组 1 (3 个 x16 插槽)

图 5-33 PCIe 转接卡模组 1

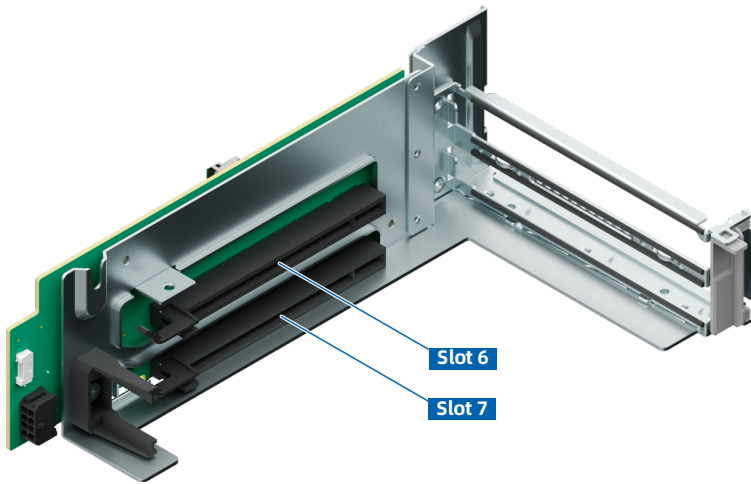


说明

RS5220G5-C0-A0-00 机型 Slot3 不可用。

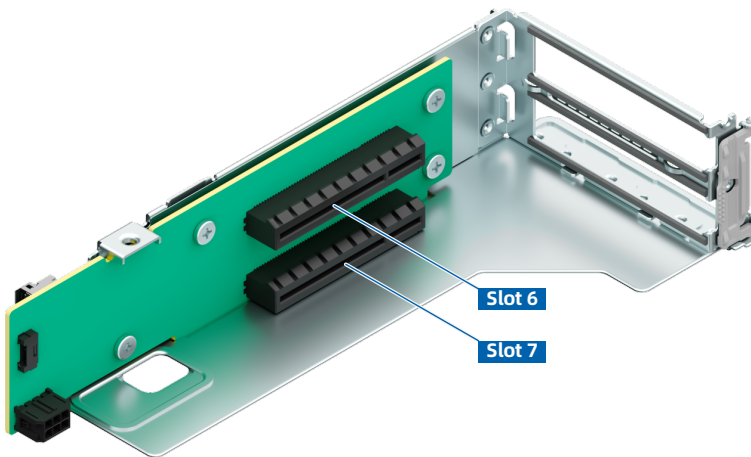
- PCIe 转接卡模组 2 (2 个 x16 插槽)

图 5-34 PCIe 转接卡模组 2



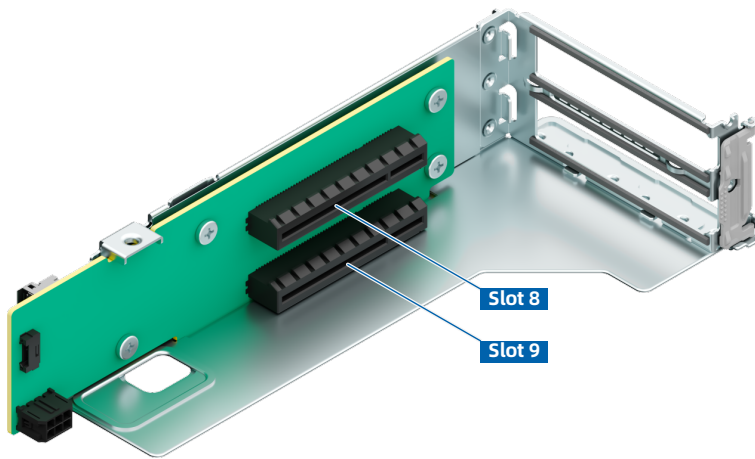
- PCIe 转接卡模组 3 (2 个 x8 插槽)

图 5-35 PCIe 转接卡模组 3



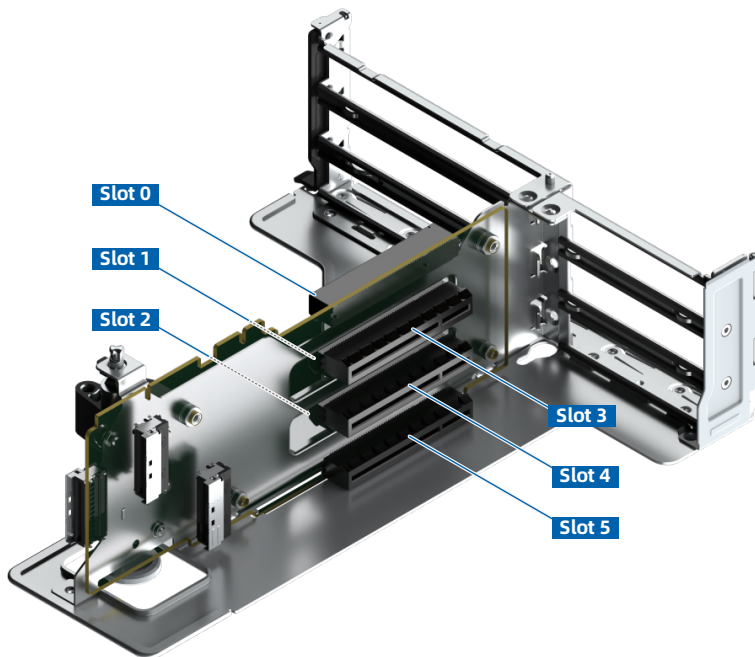
- PCIe 转接卡模组 4 (2 个 x8 插槽)

图 5-36 PCIe 转接卡模组 4



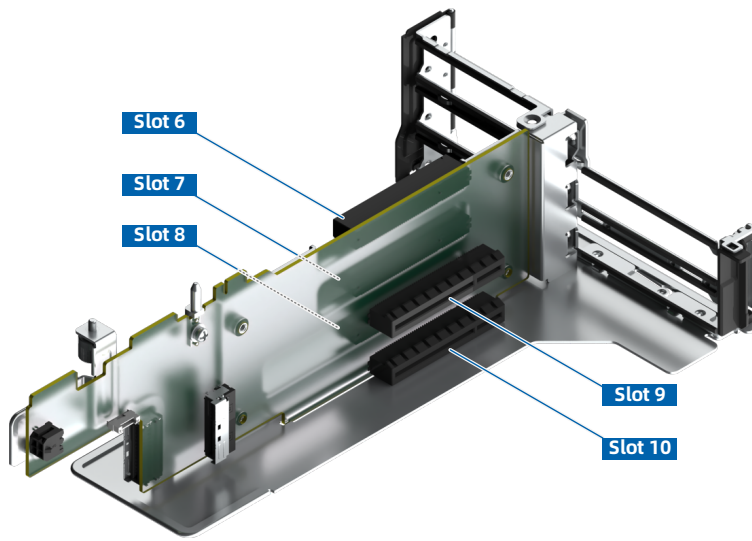
- PCIe 转接卡模组 5 (6 个 x8 插槽)

图 5-37 PCIe 转接卡模组 5



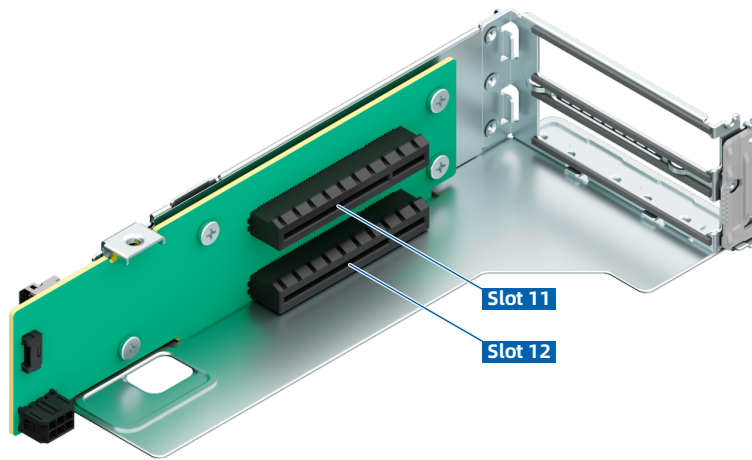
- PCIe 转接卡模组 6 (5 个 x8 插槽)

图 5-38 PCIe 转接卡模组 6



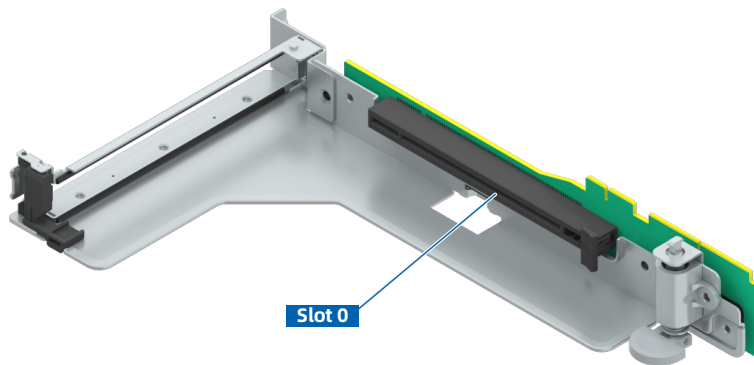
- PCIe 转接卡模组 7 (2 个 x8 插槽)

图 5-39 PCIe 转接卡模组 7



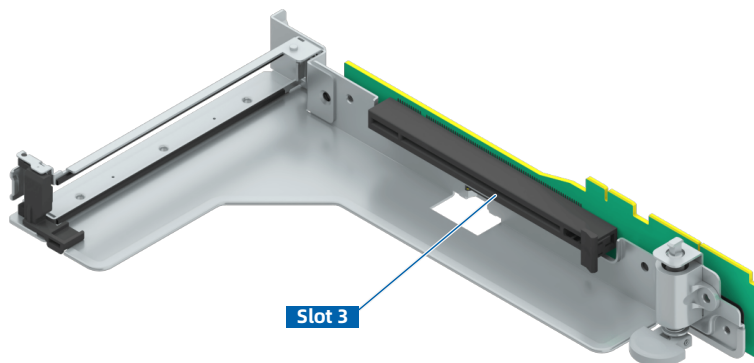
- PCIe 转接卡模组 8 (1 个 x16 插槽)

图 5-40 PCIe 转接卡模组 8



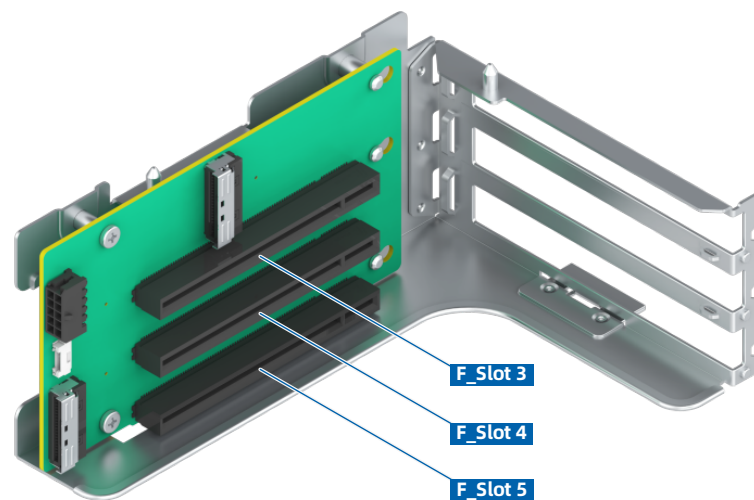
- PCIe 转接卡模组 9 (1 个 x16 插槽)

图 5-41 PCIe 转接卡模组 9



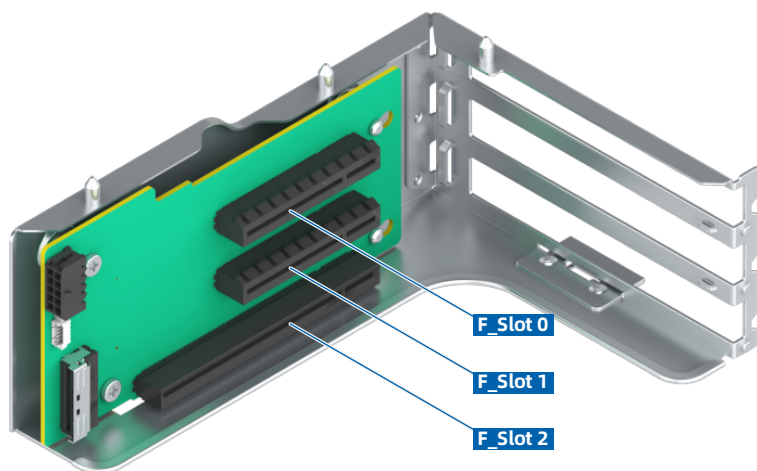
- PCIe 转接卡模组 10 (3 个 x16 插槽)

图 5-42 PCIe 转接卡模组 10



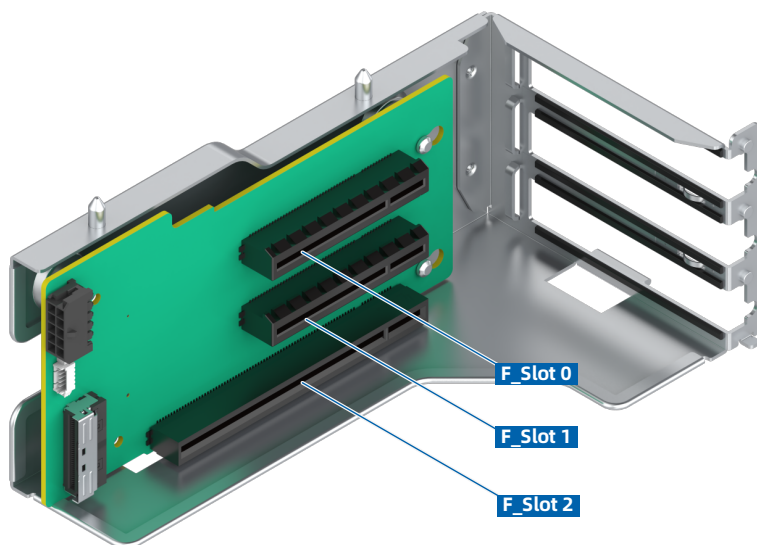
- PCIe 转接卡模组 11 (2 个 x8+1 个 x16 插槽)

图 5-43 PCIe 转接卡模组 11



- PCIe 转接卡模组 12 (2 个 x8+1 个 x16 插槽)

图 5-44 PCIe 转接卡模组 12



5.9.4 PCIe 插槽说明



说明

当 CPU 不在位时，其对应的 PCIe 插槽不可用。

- 服务器后面板配置 PCIe 转接卡模组机型

表 5-16 PCIe 插槽说明-8 个 PCIe 卡后窗 (1)

PCIe插槽	从属CPU	PCIe标准	连接器带宽	总线带宽	端口号	槽位大小
Slot0	CPU0	PCIe 5.0	x16	x16	PE2	全高半长
Slot1	CPU0	PCIe 5.0	x16	x16	PE1	全高3/4长
Slot2	CPU0	PCIe 5.0	x16	x16	PE3	全高3/4长
Slot3 ^{注1}	CPU1	PCIe 5.0	x16	x16	PE1	全高半长
Slot4	CPU1	PCIe 5.0	x16	x16	PE2	全高3/4长
Slot5	CPU0	PCIe 5.0	x16	x16	PE4	全高3/4长
Slot6	CPU1	PCIe 5.0	x16	x16	PE3	全高3/4长
Slot7	CPU1	PCIe 5.0	x16	x16	PE4	全高3/4长
OCP 3.0 插槽	CPU0	PCIe 5.0	x16	x16	PE0	标准OCP 3.0
OCP 3.0 插槽	CPU1	PCIe 5.0	x8/x16	x8/x16	PE0	标准OCP 3.0

表 5-17 PCIe 插槽说明-8 个 PCIe 卡后窗 (2)

PCIe插槽	从属CPU	PCIe标准	连接器带宽	总线带宽	端口号	槽位大小
Slot0	CPU0	PCIe 5.0	x8	x8	PE2	全高半长
Slot1	CPU0	PCIe 5.0	x8	x8	PE2	全高3/4长
Slot2	CPU0	PCIe 5.0	x16	x16	PE1	全高3/4长
Slot3 ^{注1}	CPU1	PCIe 5.0	x8	x8	PE1	全高半长
Slot4	CPU1	PCIe 5.0	x8	x8	PE1	全高3/4长
Slot5	CPU1	PCIe 5.0	x16	x16	PE2	全高3/4长
Slot6	CPU1	PCIe 5.0	x8	x8	PE3	全高3/4长
Slot7	CPU0	PCIe 5.0	x8	x8	PE3	全高3/4长
OCP 3.0 插槽	CPU0	PCIe 5.0	x16	x16	PE0	标准OCP 3.0

PCIe插槽	从属CPU	PCIe标准	连接器带宽	总线带宽	端口号	槽位大小
OCP 3.0 插槽	CPU1	PCIe 5.0	x8/x16	x8/x16	PE0	标准OCP 3.0

表 5-18 PCIe 插槽说明-13 个 PCIe 卡后窗

PCIe插槽	从属CPU	PCIe标准	连接器带宽	总线带宽	端口号	槽位大小
Slot0	CPU0	PCIe 5.0	x8	x8	PE2	全高半长
Slot1	CPU0	PCIe 5.0	x8	x8	PE2	全高3/4长
Slot2	CPU0	PCIe 5.0	x8	x8	PE1	全高3/4长
Slot3	CPU0	PCIe 5.0	x8	x8	PE1	半高半长
Slot4	CPU0	PCIe 5.0	x8	x8	PE3	半高3/4长
Slot5	CPU0	PCIe 5.0	x8	x8	PE3	半高3/4长
Slot6	CPU1	PCIe 5.0	x8	x8	PE0	半高半长
Slot7	CPU1	PCIe 5.0	x8	x8	PE2	半高3/4长
Slot8	CPU1	PCIe 5.0	x8	x8	PE2	半高3/4长
Slot9	CPU1	PCIe 5.0	x8	x8	PE4	半高3/4长
Slot10	CPU1	PCIe 5.0	x8	x8	PE4	半高3/4长
Slot11	CPU1	PCIe 5.0	x8	x8	PE3	半高3/4长
Slot12	CPU1	PCIe 5.0	x8	x8	PE3	半高3/4长
OCP 3.0 插槽	CPU0	PCIe 5.0	x16	x16	PE0	标准OCP 3.0
OCP 3.0 插槽	CPU1	PCIe 5.0	x8	x8	PE0	标准OCP 3.0

表 5-19 PCIe 插槽说明-10 个 PCIe 卡后窗

PCIe插槽	从属CPU	PCIe标准	连接器带宽	总线带宽	端口号	槽位大小
Slot0	CPU0	PCIe 5.0	x16	x16	PE2	全高半长
Slot1	CPU0	PCIe 5.0	x16	x16	PE1	全高3/4长

PCIe插槽	从属CPU	PCIe标准	连接器带宽	总线带宽	端口号	槽位大小
Slot2	CPU0	PCIe 5.0	x16	x16	PE3	全高3/4长
Slot3 ^{注1}	CPU1	PCIe 5.0	x16	x16	PE1	全高半长
Slot4	CPU1	PCIe 5.0	x16	x16	PE2	全高3/4长
Slot5	CPU0	PCIe 5.0	x16	x16	PE4	全高3/4长
Slot6	CPU1	PCIe 5.0	x8	x8	PE3	半高3/4长
Slot7	CPU1	PCIe 5.0	x8	x8	PE3	半高3/4长
Slot8	CPU1	PCIe 5.0	x8	x8	PE4	半高3/4长
Slot9	CPU1	PCIe 5.0	x8	x8	PE4	半高3/4长
OCP 3.0 插槽	CPU0	PCIe 5.0	x16	x16	PE0	标准OCP 3.0
OCP 3.0 插槽	CPU1	PCIe 5.0	x8/x16	x8/x16	PE0	标准OCP 3.0

表 5-20 PCIe 插槽说明-GPU 后窗

PCIe插槽	从属CPU	PCIe标准	连接器带宽	总线带宽	端口号	槽位大小
Slot0	CPU0	PCIe 5.0	x16	x16	PE2	全高半长
Slot3 ^{注1}	CPU1	PCIe 5.0	x16	x16	PE1	全高半长
OCP 3.0 插槽	CPU0	PCIe 5.0	x16	x16	PE0	标准OCP 3.0
OCP 3.0 插槽	CPU1	PCIe 5.0	x8/x16	x8/x16	PE0	标准OCP 3.0

注 1：此插槽 R55220G5-C0-R0-00 机型不可用。

- 服务器前面板配置 PCIe 转接卡模组机型

表 5-21 PCIe 插槽说明-前 IO

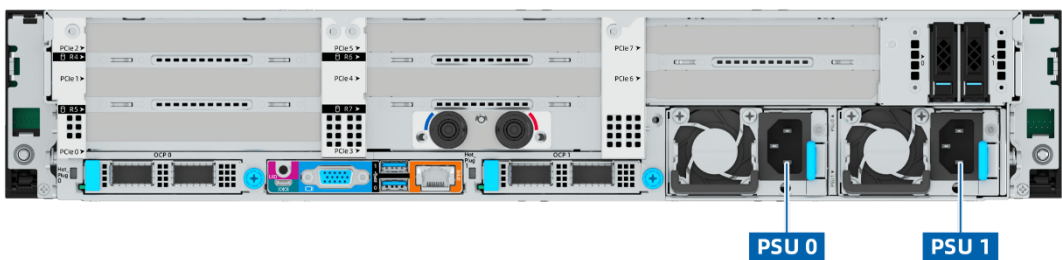
PCIe插槽	从属CPU	PCIe标准	连接器带宽	总线带宽	端口号	槽位大小
F_Slot0	CPU0	PCIe 5.0	x8	x8	PE3	全高半长
F_Slot1	CPU0	PCIe 5.0	x8	x8	PE3	全高半长

PCIe插槽	从属CPU	PCIe标准	连接器带宽	总线带宽	端口号	槽位大小
F_Slot2	CPU0	PCIe 5.0	x16	x16	PE1	全高半长
F_Slot3	CPU1	PCIe 5.0	x16	x16	PE4	全高半长
F_Slot4	CPU1	PCIe 5.0	x16	x16	PE3	全高半长
F_Slot5	CPU1	PCIe 5.0	x16	x16	PE2	全高半长
OCP 3.0插槽	CPU0	PCIe 5.0	x16	x16	PE4	标准OCP 3.0

5.10 电源模块

- 支持 1 个或 2 个电源模块。
- 支持交流或直流电源输入。
- 支持热插拔。
- 配置 2 个电源模块时，支持 1+1 冗余备份。
- 配置在同一服务器的电源模块，Part No.（即 P/N 编码）必须相同。
- 提供短路保护。

图 5-45 电源模块位置

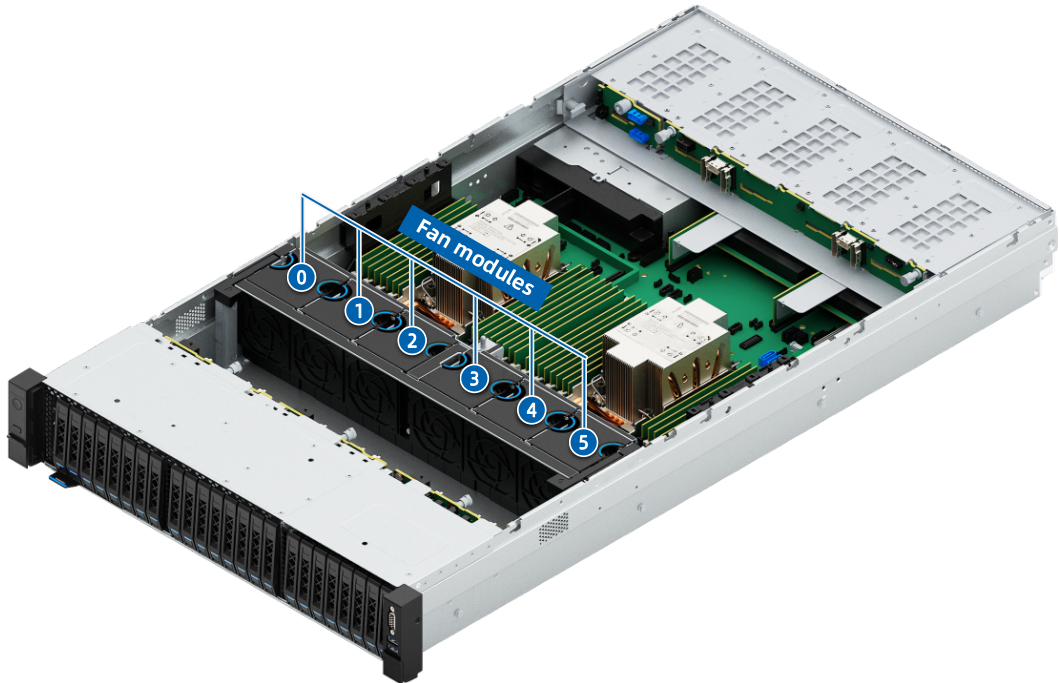


5.11 风扇模块

- 支持 6 个风扇模组，可根据不同配置搭配 6038 和 6056 两种规格。
 - 6056 风扇支持 N+1 冗余，即服务器可在单风扇失效时正常工作。
 - 6038 风扇不支持冗余。
- 支持热插拔。

- 支持风扇速度智能调节。
- 配置在同一服务器的风扇模块，Part No.（即 P/N 编码）必须相同。

图 5-46 风扇模块的位置



5.12 LCD 模块

5.12.1 功能

LCD 模块通过读取 BMC 等服务器相关信息，包括处理器、内存等运行状态以及网络状态、日志、警告等信息，并通过蓝牙将相关信息传递到客户移动端。

LCD 模块通过 I²C 与 BMC 进行基本信息同步，可以通过 LCD 和 APP 两种方式显示。通过甲信服务器/BMC \leftrightarrow I²C \leftrightarrow LCD 检测模块 \leftrightarrow 蓝牙 \leftrightarrow APP 的方式将甲信服务器的基础信息、系统状态及报警诊断信息展示到 APP 上，从而为运维及相关作业人员提供帮助信息。

5.13 单板

5.13.1 主板



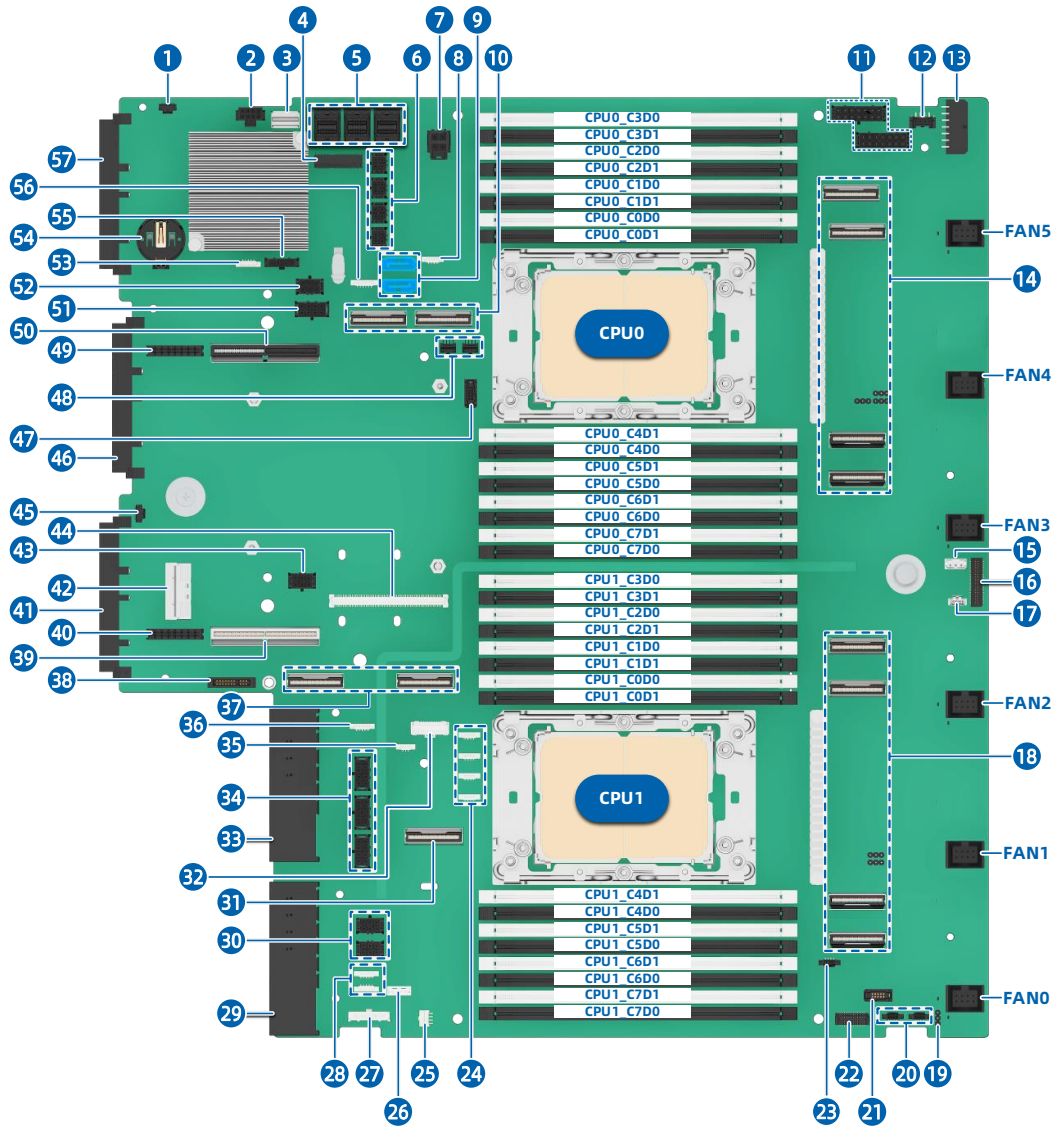
说明

- 主板 1 适用于 RS5220G5-A0-R0-00 和 RS5220G5-A0-F0-00，主板上有一个

RAID 扣卡连接器。

- 主板 2 适用于 RS5220G5-A0-R0-00、RS5220G5-C0-R0-00 和 RS5220G5-A0-F0-00，主板上 有 2 个 M.2 连接器。

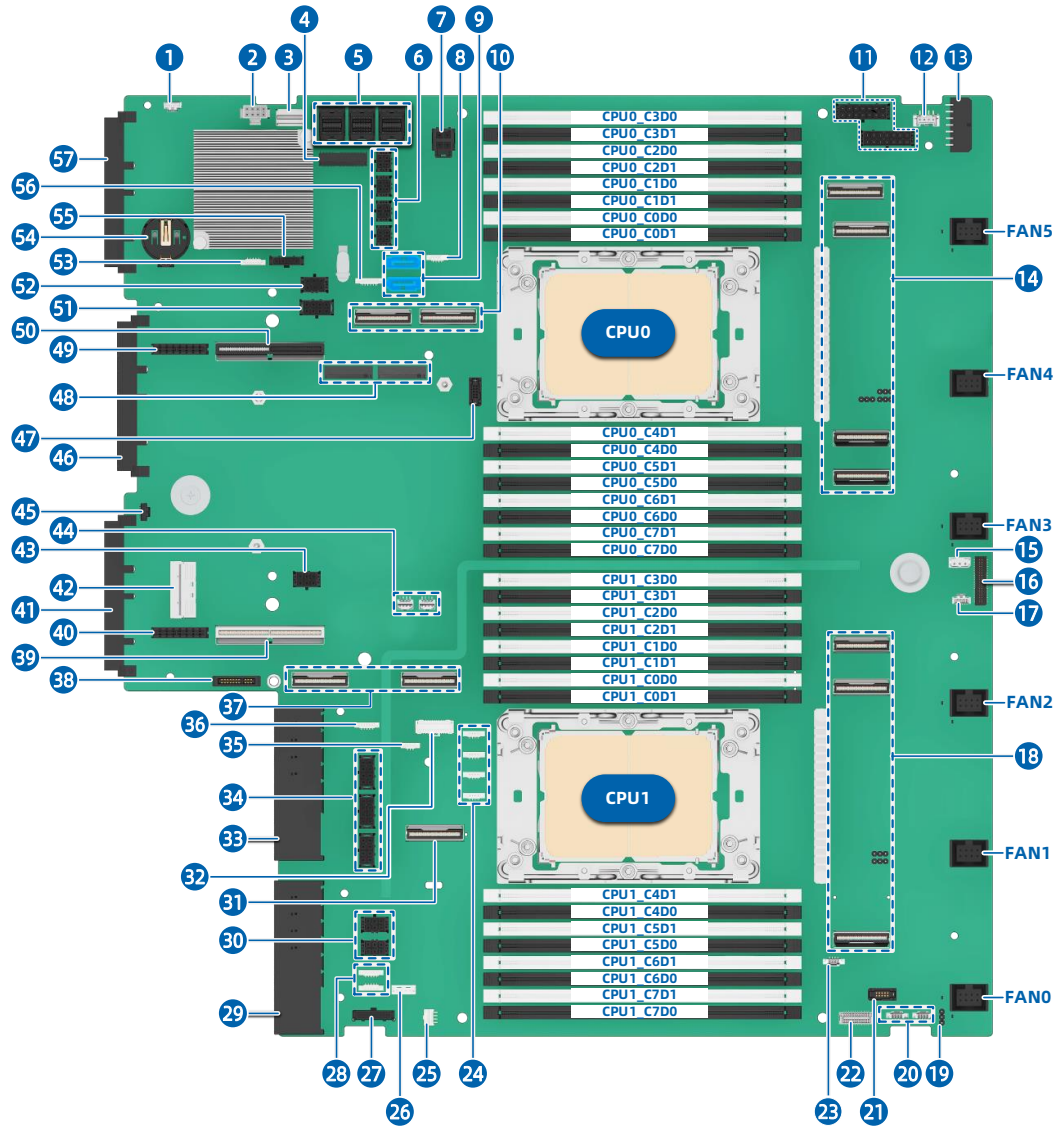
图 5-47 主板 1



编号	名称	编号	名称
1	OCP 3.0_0按键&LED连接器	2	中置硬盘电源连接器
3	右箱耳连接器	4	SYS_TF连接器
5	Mini SAS连接器 × 3	6	后置硬盘背板电源连接器 × 4
7	前置OCP电源连接器	8	I ² C连接器
9	SATA连接器 × 2	10	MCIO x8连接器(CPU0) × 2

编号	名称	编号	名称
11	前置硬盘背板电源连接器 × 2	12	Sensor连接器
13	前置硬盘背板电源连接器	14	MCIO x8连接器(CPU0) × 4
15	入侵检测开关连接器	16	OCP2边带信号连接器
17	OCP 3.0_2按键&LED连接器	18	MCIO x8连接器(CPU1) × 4
19	CLR_CMOS	20	背板I ² C连接器 × 2
21	VPP连接器	22	左箱耳连接器
23	背板I ² C连接器	24	背板I ² C连接器 × 4
25	IPMB连接器	26	RAID Key连接器
27	电容板电源连接器	28	I ² C连接器 × 2
29	PSU1插槽	30	GPU_Riser电源连接器 × 2
31	MCIO x8连接器(CPU1)	32	NCSI连接器
33	PSU0插槽	34	GPU电源连接器 × 3
35	Smart NIC UART连接器	36	I ² C连接器
37	MCIO x8连接器(CPU1) × 2	38	Riser卡电源插槽
39	MCIO x16连接器(CPU1)	40	Riser卡电源插槽
41	OCP 3.0网卡插槽	42	OCP 3.0 MCIO连接器(CPU1)
43	GPU_Riser电源连接器	44	OCPA插槽(CPU0)
45	OCP 3.0_1按键&LED连接器	46	DC-SCM板插槽
47	VPP连接器	48	漏液检测连接器 × 2
49	Riser卡电源插槽	50	MCIO x16连接器(CPU0)
51	GPU0电源连接器	52	GPU_Riser电源连接器
53	I ² C连接器	54	纽扣电池座
55	Smart NIC电源连接器	56	SGPIO连接器
57	OCP 3.0网卡插槽	-	-

图 5-48 主板 2



编号	名称	编号	名称
1	OCP 3.0_0按键&LED连接器	2	中置硬盘电源连接器
3	右箱耳连接器	4	SYS_TF连接器
5	Mini SAS连接器 × 3	6	后置硬盘背板电源连接器 × 4
7	前置OCP电源连接器	8	I ² C连接器
9	SATA连接器 × 2	10	MCIO x8连接器(CPU0) × 2
11	前置硬盘背板电源连接器 × 2	12	Sensor连接器
13	前置硬盘背板电源连接器	14	MCIO x8连接器(CPU0) × 4

编号	名称	编号	名称
15	入侵检测开关连接器	16	OCP2边带信号连接器
17	OCP 3.0_2按键&LED连接器	18	MCIO x8连接器(CPU1) × 4
19	CLR_CMOS	20	背板I ² C连接器 × 2
21	VPP连接器	22	左箱耳连接器
23	背板I ² C连接器	24	背板I ² C连接器 × 4
25	IPMB连接器	26	RAID Key连接器
27	电容板电源连接器	28	I ² C连接器 × 2
29	PSU1插槽	30	GPU_Riser电源连接器 × 2
31	MCIO x8连接器(CPU1)	32	NCSI连接器
33	PSU0插槽	34	GPU电源连接器 × 3
35	Smart NIC UART连接器	36	I ² C连接器
37	MCIO x8连接器(CPU1) × 2	38	Riser卡电源插槽
39	MCIO x16连接器(CPU1)	40	Riser卡电源插槽
41	OCP 3.0网卡插槽	42	OCP 3.0 MCIO连接器(CPU1)
43	GPU_Riser电源连接器	44	漏液检测连接器 × 2
45	OCP 3.0_1按键&LED连接器	46	DC-SCM插槽
47	VPP连接器	48	M.2连接器 × 2
49	Riser卡电源插槽	50	MCIO x16连接器(CPU0)
51	GPU0电源连接器	52	GPU_Riser电源连接器
53	I ² C连接器	54	纽扣电池座
55	Smart NIC电源连接器	56	SGPIO连接器
57	OCP 3.0网卡插槽	-	-

5.13.2 DC-SCM 板

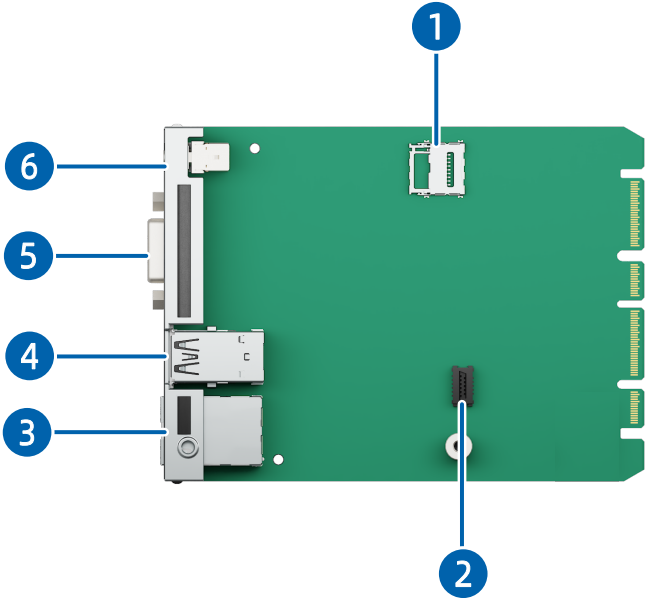


说明

- DC-SCM 板 1 适用于 RS5220G5-A0-R0-00、RS5220G5-C0-R0-00。

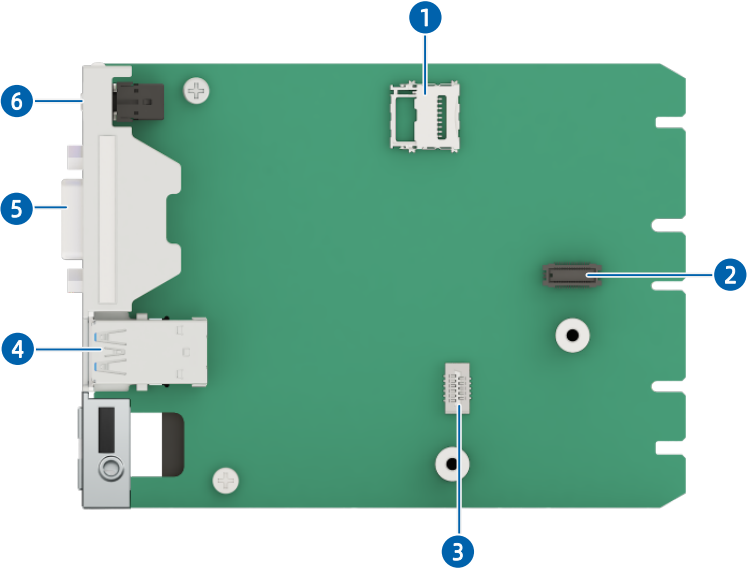
- DC-SCM 板 2 适用于 RS5220G5-A0-F0-00。

图 5-49 DC-SCM 板 1



编号	接口名称	编号	接口名称
1	BMC TF卡插槽	2	TCM/TPM模块连接器
3	BMC管理网口	4	USB 3.0端口
5	VGA端口	6	系统/BMC串口

图 5-50 DC-SCM 板 2



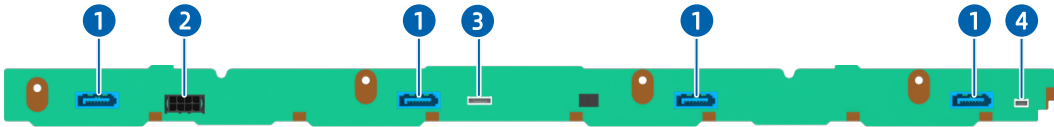
编号	名称	编号	名称
1	BMC_TF连接器	4	USB 3.0端口 × 2
2	BTB_PHY连接器	5	VGA端口
3	TCM/TPM连接器	6	UID/BMC RST按键及指示灯

5.13.3 硬盘背板

1. 前置硬盘背板

- 4 × 3.5 英寸硬盘背板 (4 × SAS/SATA)

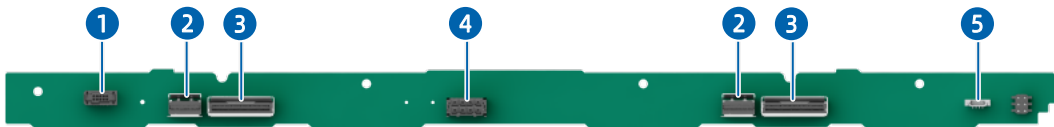
图 5-51 4 × 3.5 英寸硬盘背板 (4 × SAS/SATA)



序号	名称	序号	名称
1	SATA连接器	3	SGPIO连接器
2	背板电源连接器	4	BMC_I ² C连接器

- 4 × 3.5 英寸硬盘背板 (4 × SAS/SATA/NVMe)

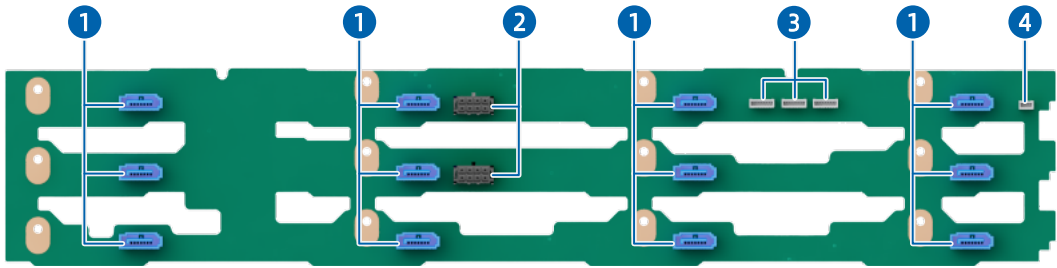
图 5-52 4 × 3.5 英寸硬盘背板 (4 × SAS/SATA/NVMe)



序号	名称	序号	名称
1	VPP连接器	4	背板电源连接器
2	Slimline x4连接器	5	BMC_I ² C连接器
3	MCIO x8连接器	-	-

- 12 × 3.5 英寸硬盘背板 (12 × SAS/SATA)

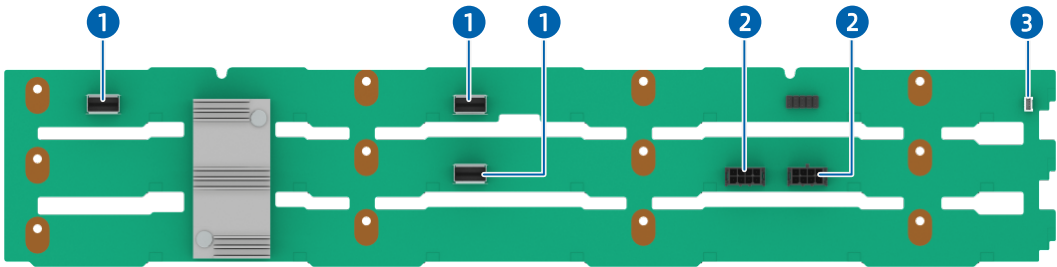
图 5-53 12 × 3.5 英寸硬盘背板 (12 × SAS/SATA)



序号	名称	序号	名称
1	SATA连接器	3	SGPIO连接器
2	背板电源连接器	4	BMC_I2C连接器

- 12 × 3.5 英寸硬盘背板 (12 × SAS/SATA)

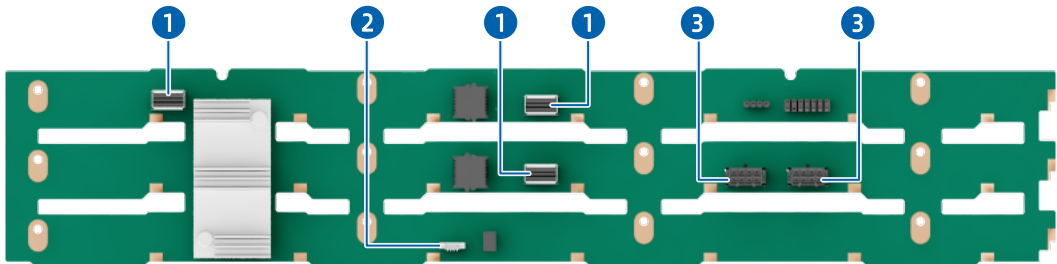
图 5-54 12 × 3.5 英寸硬盘背板 (12 × SAS/SATA)



序号	名称	序号	名称
1	Slimline x4连接器	3	BMC_I2C连接器
2	背板电源连接器	-	-

- 12 × 3.5 英寸硬盘背板 (12 × SAS/SATA)

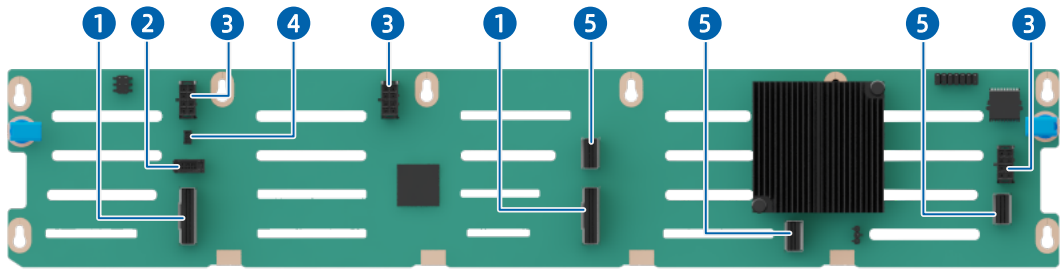
图 5-55 12 × 3.5 英寸硬盘背板 (12 × SAS/SATA)



序号	名称	序号	名称
1	Slimline x4连接器	3	背板电源连接器
2	BMC_I ² C连接器	-	-

- 25 × 2.5 英寸硬盘背板 (21 × SAS/SATA+4 × SAS/SATA/NVMe)

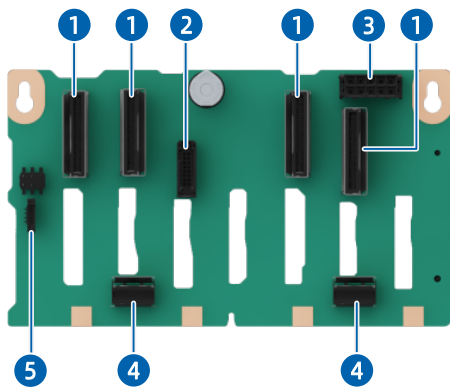
图 5-56 25 × 2.5 英寸硬盘背板 (21 × SAS/SATA+4 × SAS/SATA/NVMe)



序号	名称	序号	名称
1	Slimline x8连接器	4	BMC_I ² C连接器
2	VPP连接器	5	Slimline x4连接器
3	背板电源连接器	-	-

- 8 × 2.5 英寸硬盘背板 (8 × SAS/SATA/NVMe)

图 5-57 8 × 2.5 英寸硬盘背板 (8 × SAS/SATA/NVMe)

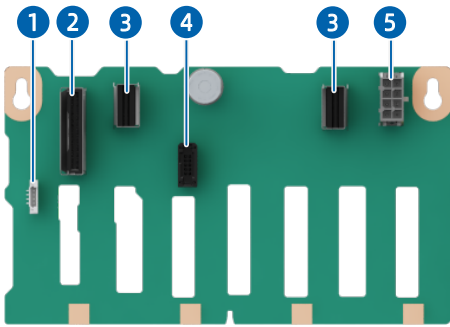


序号	名称	序号	名称
1	MCIO x8连接器	4	Slimline x4连接器
2	VPP连接器	5	BMC_I ² C连接器

序号	名称	序号	名称
3	背板电源连接器	-	-

- 8 × 2.5 英寸硬盘背板 (6 × SAS/SATA+2 × SAS/SATA/NVMe)

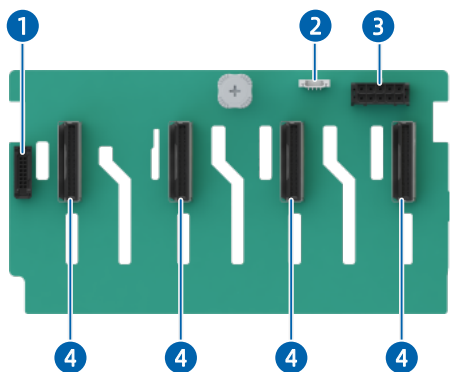
图 5-58 8 × 2.5 英寸硬盘背板 (6 × SAS/SATA+2 × SAS/SATA/NVMe)



序号	名称	序号	名称
1	BMC_I ² C连接器	4	VPP连接器
2	MCIO x8连接器	5	背板电源连接器
3	Slimline x4连接器	-	-

- 8 × E3.S 硬盘背板

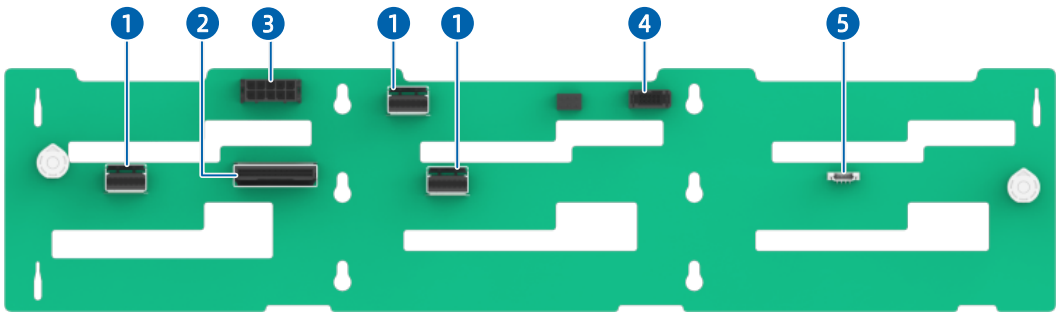
图 5-59 8 × E3.S 硬盘背板



序号	名称	序号	名称
1	VPP连接器	3	背板电源连接器
2	BMC_I ² C连接器	4	MCIO x8连接器

- 9 × 3.5 英寸硬盘背板 (7 × SAS/SATA+2 × SAS/SATA/NVMe)

图 5-60 9 × 3.5 英寸硬盘背板 (7 × SAS/SATA+2 × SAS/SATA/NVMe)

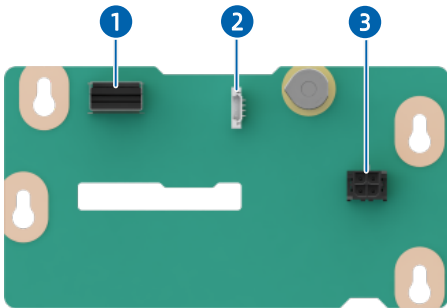


序号	名称	序号	名称
1	Slimline x4连接器	4	VPP连接器
2	MCIO x8连接器	5	BMC_I ² C连接器
3	背板电源连接器	-	-

2. 后置硬盘背板

- 2 × 3.5 英寸硬盘背板 (2 × SAS/SATA)

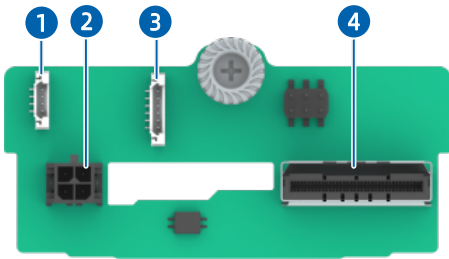
图 5-61 2 × 3.5 英寸硬盘背板 (2 × SAS/SATA)



序号	名称	序号	名称
1	Slimline x4连接器	3	背板电源连接器
2	BMC_I ² C连接器	-	-

- 2 × 2.5 英寸硬盘背板 (2 × NVMe)

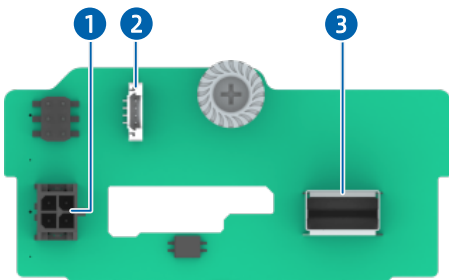
图 5-62 2 × 2.5 英寸硬盘背板 (2 × NVMe)



序号	名称	序号	名称
1	BMC_I ² C连接器	3	VPP连接器
2	背板电源连接器	4	Slimline x8连接器

- 2 × 2.5 英寸硬盘背板 (2 × SAS/SATA)

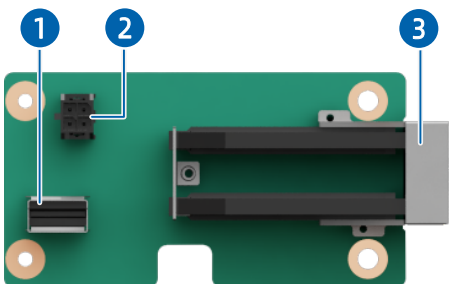
图 5-63 2 × 2.5 英寸硬盘背板 (2 × SAS/SATA)



序号	名称	序号	名称
1	背板电源连接器	3	Slimline x4连接器
2	BMC_I ² C连接器	-	-

- 2 × M.2 硬盘背板

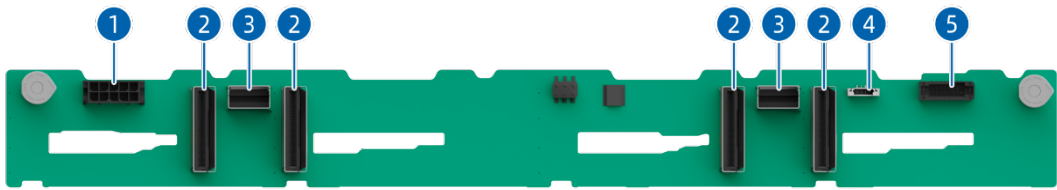
图 5-64 2 × M.2 硬盘背板



序号	名称	序号	名称
1	Slimline x4连接器	3	M.2连接器
2	背板电源连接器	-	-

- 8 × 2.5 英寸硬盘背板 (8 × SAS/SATA/NVMe)

图 5-65 8 × 2.5 英寸硬盘背板 (8 × SAS/SATA/NVMe)



序号	名称	序号	名称
1	背板电源连接器	4	BMC_I ² C连接器
2	MCIO_NVMe x8连接器	5	VPP连接器
3	Slimline x4连接器	-	-

6 产品规格

6.1 RS5220G5-A0-R0-00 6

.1.1 技术规格

表 6-1 技术规格

组件	规格
形态	2U机架服务器
芯片组	英特尔C741芯片组
处理器	<p>支持1个或2个处理器</p> <ul style="list-style-type: none">支持英特尔至强可扩展处理器 (SPR/EMR)处理器集成内存控制器, 每个处理器支持8个内存通道处理器集成PCIe 5.0控制器, 每个处理器提供80个PCIe通道采用4条UPI互连总线, 每路传输可达20GT/s单处理器最多64核最高睿频频率为4.2GHz单核最大L3缓存为5MB最大热设计功率385W <p>说明: 以上信息仅供参考, 详细信息请参见7.2 硬件兼容性。</p>
内存	<p>支持最多32条DDR5内存。</p> <ul style="list-style-type: none">支持RDIMM最大内存传输速率为5600MT/s (1DPC)最大内存传输速率为4400MT/s (2DPC)不支持混合使用不同规格 (容量、位宽、rank、高度等) 的DDR5内存同一台服务器必须使用相同Part No. (即P/N编码) 的DDR5内存 <p>说明: 以上信息仅供参考, 详细信息请参见7.2 硬件兼容性。</p>

组件	规格
存储	<ul style="list-style-type: none"> • 前面板： <ul style="list-style-type: none"> - 24 × 2.5英寸SATA/SAS/NVMe硬盘，支持热插拔 - 21 × 2.5英寸SATA/SAS+4 × 2.5英寸SATA/SAS/NVMe硬盘，支持热插拔 - 12 × 3.5英寸SATA/SAS/NVMe硬盘，支持热插拔 - 8 × 3.5英寸SATA/SAS/NVMe硬盘，支持热插拔 • 后面板： <ul style="list-style-type: none"> - 4 × 2.5英寸SATA/SAS/NVMe硬盘，支持热插拔 - 4 × 3.5英寸SATA/SAS硬盘，支持热插拔 - 2个SATA M.2或2E1.S SSD存储模块（E1.S SSD支持热插拔） • 内置存储： <ul style="list-style-type: none"> - 最大支持2张TF卡，BIOS和BMC各1张 - 4 × 3.5英寸SATA/SAS硬盘
网络	<p>支持多种网络扩展能力。</p> <ul style="list-style-type: none"> • OCP 3.0网卡 <ul style="list-style-type: none"> - 支持2个OCP 3.0网卡专用的扩展槽位，支持按需选配 - 在双CPU配置下支持Balance布局 - 支持NCSI功能 - 支持热插拔 - 支持Multi-host（仅OCP1网卡槽位支持） • 支持标准1Gb/10Gb/25Gb/100Gb/200Gb PCIe网卡。
IO扩展	<p>支持PCIe扩展槽位。</p> <ul style="list-style-type: none"> • 最大13个PCIe扩展插槽+2个OCP 3.0网卡专用的扩展槽位。 • 详细信息请参见5.9.2 PCIe插槽位置和5.9.4 PCIe插槽说明
接口	<p>支持多种接口。</p> <ul style="list-style-type: none"> • 前面板接口： <ul style="list-style-type: none"> - 1个USB 2.0端口/LCD模块端口 - 1个USB 3.0端口 - 1个VGA端口

组件	规格
	<ul style="list-style-type: none"> - 1个USB Type-C端口 • 后面板接口： <ul style="list-style-type: none"> - 2个USB 3.0端口 - 1个VGA端口 - 1个系统/BMC串口 - 1个BMC管理网口 <p>说明： 不建议在USB移动存储介质上安装操作系统。</p>
显示	<p>DC-SCM板集成显示芯片，提供64MB显存，60Hz频率下16M色彩的最大分辨率是1920 × 1200像素。</p> <p>说明：</p> <ul style="list-style-type: none"> • 仅在安装与操作系统版本配套的显卡驱动后，集成显卡才能支持1920 × 1200像素的最大分辨率，否则只能支持操作系统的默认分辨率。 • 前后VGA接口同时连接显示器时，只有连接前置VGA接口的显示器会显示。
系统管理	<ul style="list-style-type: none"> • 支持UEFI/Legacy • 支持BMC • 支持NCSI • 支持InManage • 支持InManage Tools
安全特性	<ul style="list-style-type: none"> • 支持Intel PFR功能 • 支持可信平台模块（TPM 2.0）和可信密码模块（TCM） • 支持Intel可信执行技术（Trusted Execution Technology） • 支持基于数字签名的固件更新机制 • 支持UEFI安全引导 • 支持BIOS分级密码保护 • 支持BIOS Secure Flash及Lock Enable (BLE)功能 • 支持BMC、BIOS双镜像机制 • 支持机箱开盖检测

6.1.2 环境规格

表 6-2 环境规格

项目	指标参数
温度 ^{注1, 2, 3}	<ul style="list-style-type: none"> 工作温度：5°C~45°C 贮存温度（带包装）：-40°C~+70°C 贮存温度（不带包装）：-40°C~+55°C
相对湿度（RH，无冷凝）	<ul style="list-style-type: none"> 工作湿度：5%~90% 贮存湿度（带包装）：5%~93% 贮存湿度（不带包装）：5%~93%
工作海拔高度	≤3050m
腐蚀性气体污染物	腐蚀产物厚度最大增长速率： <ul style="list-style-type: none"> 铜测试片：300Å/月（满足ANSI/ISA-71.04-2013定义的气体腐蚀等级G1） 银测试片：200Å/月（满足ANSI/ISA-71.04-2013定义的气体腐蚀等级G1）
噪音 ^{注4, 5, 6}	在工作温度23°C时，按照ISO7779（ECMA74）测试和ISO9296（ECMA109）宣称，A计权声功率LWAd（declared A-Weighted sound power levels）和A计权声压LpAm（declared average bystander position A-Weighted sound pressure levels）如下： <ul style="list-style-type: none"> 空闲时： <ul style="list-style-type: none"> - LWAd: 6.7Bels - LpAm: 55dBA 运行时： <ul style="list-style-type: none"> - LWAd: 7.2Bels - LpAm: 60dBA

注 1：不是所有配置都支持 5°C~45°C 的工作温度，其中 GPU 配置支持工作温度为 10°C~30°C。

注 2：标准工作温度：

- 海平面为 10°C~35°C，在海平面至海拔 3050 米之间高度每升高 305 米温度降低 1.0°C，不能被阳光直射。最大变化率为 20°C/HR。海拔以及最大温度变化率会因为系统配置不同而不同。
- 如果风扇故障或在高于 30°C 的情况下运行，系统性能可能会降低。

注 3：扩展环境工作温度：

- 针对部分配置，支持的系统入口温度范围在海平面上扩展为：5°C~10°C和 35°C~45°C，在海平面至海拔 950 米之间高度每升高 305 米温度降低 1.0°C，在海拔 950 米至 3050 米之间高度每升高 175 米温度降低 1.0°C；
- 针对部分配置，支持的系统入口温度范围在海平面上扩展到：35°C~45°C，在海平面至海拔 950 米之间高度每升高 305 米温度降低 1.0°C，在海拔 950 米到最大 3050 米之间每升高 125 米温度降低 1.0°C。
- 如果在扩展的环境工作范围内工作或风扇出现故障，系统性能可能会降低。

注 4：本文档列出了产品在 23°C 环境下运行时的加权声功率（LWAd）和加权声压（LpAm）值。根据 ISO7779（ECMA 74）噪声测量标准，并根据 ISO 9296（ECMA 109）进行申报。如需了解更多详情请联系您的销售代表。

注 5：此处显示的声音等级仅由特定的测试配置测得。声音等级会因不同配置、不同负载以及环境温度等因素而不同。数值如有更改，恕不另行通知，仅供参考。

注 6：基于样品（类型）的测试评估符合引用的产品规范。这个产品或产品系列有资格带有适当的合规标志和声明。

6.1.3 物理规格

表 6-3 物理规格

指标项	说明
尺寸	<ul style="list-style-type: none"> • 含挂耳：W（宽）482.4mm；H（高）87mm；D（深）828.4mm • 不含挂耳：W（宽）435mm；H（高）87mm；D（深）800mm • 包装尺寸：宽600mm × 高295mm × 长1090mm
安装尺寸要求	<ul style="list-style-type: none"> • 机柜的安装要求如下： <ul style="list-style-type: none"> - 满足IEC（International Electrotechnical Commission）297标准的通用机柜。 - 宽：482.6mm - 深：1000mm以上 • 服务器导轨的安装要求如下： <ul style="list-style-type: none"> - L型导轨：只适用甲信机柜 - 静态导轨套件：机柜前后方孔条的距离范围为609mm ~ 914mm - 滚珠式抽拉导轨套件：机柜前后方孔条的距离范围为609mm ~ 914mm - 在选配应用导轨CMA时，机柜深度需满足≥1200mm
满配重量	<ul style="list-style-type: none"> • 2.5英寸 × 25盘位（25块硬盘时） <ul style="list-style-type: none"> - 主机重量：30kg； - 毛重：40kg。（毛重包括：主机+包装箱+导轨+配件盒） • 2.5英寸 × 24盘位（24块硬盘时） <ul style="list-style-type: none"> - 主机重量：27kg；

指标项	说明
	<ul style="list-style-type: none"> - 毛重：37kg。（毛重包括：主机+包装箱+导轨+配件盒） • 3.5英寸 × 12盘位（含中置硬盘） - 主机重量：37kg； - 毛重：47kg。（毛重包括：主机+包装箱+导轨+配件盒） <p>说明： 不同配置的服务器重量或有差异，请以实际为准。</p>

6.2 RS5220G5-C0-R0-006

6.2.1 技术规格

表 6-4 技术规格

组件	规格
形态	2U机架服务器
芯片组	英特尔C741芯片组
处理器	<p>支持1个或2个处理器</p> <ul style="list-style-type: none"> • 支持英特尔至强可扩展处理器（SPR/EMR） • 处理器集成内存控制器，每个处理器支持8个内存通道 • 处理器集成PCIe控制器，支持PCIe 5.0，每个处理器提供80个 lane • 采用4条UPI互连总线，每路传输可达20GT/s • 单处理器最多64核 • 最高睿频频率为4.2GHz • 单核最大L3缓存为5MB • 最大热设计功率385W <p>说明： 以上信息仅供参考，详细信息请参见7.2 硬件兼容性。</p>
内存	<p>支持最多32条DDR5内存。</p> <ul style="list-style-type: none"> • 支持RDIMM • 最大内存传输速率为5600MT/s（1DPC） • 最大内存传输速率为4400MT/s（2DPC）

组件	规格
	<ul style="list-style-type: none"> • 不支持混合使用不同规格（容量、位宽、rank、高度等）的DDR5内存 • 同一台服务器必须使用相同Part No.（即P/N编码）的DDR5内存 <p>说明： 以上信息仅供参考，详细信息请参见7.2 硬件兼容性。</p>
存储	<ul style="list-style-type: none"> • 前面板： <ul style="list-style-type: none"> - 24 × 2.5英寸SATA/SAS/NVMe硬盘，支持热插拔 - 21 × 2.5英寸SATA/SAS+4 × SATA/SAS/NVMe硬盘，支持热插拔 - 12 × 3.5英寸SATA/SAS/NVMe硬盘，支持热插拔 - 8 × 3.5英寸SATA/SAS/NVMe硬盘，支持热插拔 • 后面板：2个SATA M.2或2E1.S SSD存储模块（E1.S SSD支持热插拔） • 内置存储：最大支持2张TF卡，BIOS和BMC各1张
网络	<p>支持多种网络扩展能力。</p> <ul style="list-style-type: none"> • OCP 3.0网卡 <ul style="list-style-type: none"> - 2个槽位支持2个OCP 3.0网卡，支持按需选配 - 在双CPU配置下支持Balance布局 - 支持NCSI功能 - 支持热插拔 - 支持Multi-host（仅OCP1网卡槽位支持） • 支持标准1Gb/10Gb/25Gb/100Gb/200Gb PCIe网卡。
IO扩展	<p>支持PCIe扩展槽位。</p> <ul style="list-style-type: none"> • 最大支持9个标准的PCIe扩展槽位+2个OCP 3.0网卡专用的扩展槽位 • 详细信息请参见5.9.2 PCIe插槽位置和5.9.4 PCIe插槽说明
水冷板	<ul style="list-style-type: none"> • 冷板材质：铜 • 冷却液：支持去离子水，PG-25等 • 冷却液最大颗粒直径：≤50μm • 流量：每节点1L/min~1.4L/min，流速视具体情况

组件	规格
	<ul style="list-style-type: none"> • 进水温度：50°C以下 • 出水温度：随具体配置不同 • 工作压力：50psi以下 • 瞬时最大压力：100psi • 快接头：TSC/D-4Z02BSSJE
接口	<p>支持多种接口。</p> <ul style="list-style-type: none"> • 前面板接口： <ul style="list-style-type: none"> - 1个USB 2.0端口/LCD模块端口 - 1个USB 3.0端口 - 1个VGA端口 - 1个USB Type-C端口 • 后面板接口： <ul style="list-style-type: none"> - 2个USB 3.0端口 - 1个VGA端口 - 1个系统/BMC串口 - 1个BMC管理网口 - 1组水冷板进出水口 <p>说明： 不建议在USB移动存储介质上安装操作系统。</p>
显示	<p>DC-SCM板集成显示芯片，提供64MB显存，60Hz频率下16M色彩的最大分辨率是1920 × 1200像素。</p> <p>说明：</p> <ul style="list-style-type: none"> • 仅在安装与操作系统版本配套的显卡驱动后，集成显卡才能支持1920 × 1200像素的最大分辨率，否则只能支持操作系统的默认分辨率。 • 前后VGA接口同时连接显示器时，只有连接前置VGA接口的显示器会显示。
系统管理	<ul style="list-style-type: none"> • 支持UEFI/Legacy • 支持BMC • 支持NCSI • 支持InManage • 支持InManage Tools
安全特性	<ul style="list-style-type: none"> • 支持Intel PFR功能 • 支持可信平台模块（TPM 2.0）和可信密码模块（TCM）

组件	规格
	<ul style="list-style-type: none"> 支持Intel可信执行技术 (Trusted Execution Technology) 支持基于数字签名的固件更新机制 支持UEFI安全引导 支持BIOS分级密码保护 支持BIOS Secure Flash及Lock Enable (BLE)功能 支持BMC、BIOS双镜像机制 支持机箱开盖检测

6.2.2 环境规格

表 6-5 环境规格

项目	指标参数
温度 ^{注1, 2, 3}	<ul style="list-style-type: none"> 工作温度：5°C~45°C 贮存温度（带包装）：-40°C~+70°C 贮存温度（不带包装）：-40°C~+55°C
相对湿度（RH，无冷凝）	<ul style="list-style-type: none"> 工作湿度：5%~90% 贮存湿度（带包装）：5%~93% 贮存湿度（不带包装）：5%~93%
工作海拔高度	≤3050m
腐蚀性气体污染物	腐蚀产物厚度最大增长速率： <ul style="list-style-type: none"> 铜测试片：300Å/月（满足ANSI/ISA-71.04-2013定义的气体腐蚀等级G1） 银测试片：200Å/月（满足ANSI/ISA-71.04-2013定义的气体腐蚀等级G1）
噪音 ^{注4, 5, 6}	在工作温度23°C时，按照ISO7779（ECMA74）测试和ISO9296（ECMA109）宣称，A计权声功率LWAd（declared A-Weighted sound power levels）和A计权声压LpAm（declared average bystander position A-Weighted sound pressure levels）如下： <ul style="list-style-type: none"> 空闲时：

项目	指标参数
	<ul style="list-style-type: none"> - LWAd: 6.7Bels - LpAm: 49.0dBA • 运行时: <ul style="list-style-type: none"> - LWAd: 7.2Bels - LpAm: 53dBA

注 1: 不是所有配置都支持 5°C~45°C 的工作温度, 其中 GPU 配置支持工作温度为 10°C~30°C。

注 2: 标准工作温度:

- 海平面为 10°C~35°C, 在海平面至海拔 3050 米之间高度每升高 305 米温度降低 1.0°C, 不能被阳光直射。最大变化率为 20°C/HR。海拔以及最大温度变化率会因为系统配置不同而不同。
- 如果风扇故障或在高于 30°C 的情况下运行, 系统性能可能会降低。

注 3: 扩展环境工作温度:

- 针对部分配置, 支持的系统入口温度范围在海平面上扩展为: 5°C~10°C 和 35°C~45°C, 在海平面至海拔 950 米之间高度每升高 305 米温度降低 1.0°C, 在海拔 950 米至 3050 米之间高度每升高 175 米温度降低 1.0°C;
- 针对部分配置, 支持的系统入口温度范围在海平面上扩展到: 35°C~45°C, 在海平面至海拔 950 米之间高度每升高 305 米温度降低 1.0°C, 在海拔 950 米到最大 3050 米之间每升高 125 米温度降低 1.0°C。
- 如果在扩展的环境工作范围内工作或风扇出现故障, 系统性能可能会降低。

注 4: 本文档列出了产品在 23°C 环境下运行时的加权声功率 (LWAd) 和加权声压 (LpAm) 值。根据 ISO7779 (ECMA 74) 噪声测量标准, 并根据 ISO 9296 (ECMA 109) 进行申报。如需了解更多详情请联系您的销售代表。

注 5: 此处显示的声音等级仅由特定的测试配置测得。声音等级会因不同配置、不同负载以及环境温度等因素而不同。数值如有更改, 恕不另行通知, 仅供参考。

注 6: 基于样品 (类型) 的测试评估符合引用的产品规范。这个产品或产品系列有资格带有适当的合规标志和声明。

6.2.3 物理规格

表 6-6 物理规格

指标项	说明
尺寸	<ul style="list-style-type: none"> • 含挂耳: W (宽) 482.4mm; H (高) 87mm; D (深) 828.4mm • 不含挂耳: W (宽) 435mm; H (高) 87mm; D (深) 800mm • 包装尺寸: 宽600mm × 高295mm × 长1090mm
安装尺寸要求	<ul style="list-style-type: none"> • 机柜的安装要求如下: <ul style="list-style-type: none"> - 满足 IEC (International Electrotechnical Commission) 297 标准的通用机柜。 - 宽: 482.6mm

指标项	说明
	<ul style="list-style-type: none"> - 深：1000mm以上 • 服务器导轨的安装要求如下： <ul style="list-style-type: none"> - L型导轨：只适用甲信机柜 - 静态导轨套件：机柜前后方孔条的距离范围为609mm~914mm - 滚珠式抽拉导轨套件：机柜前后方孔条的距离范围为609mm~914mm - 在选配应用导轨CMA时，机柜深度需满足≥1200mm
满配重量	<ul style="list-style-type: none"> • 2.5英寸 × 25盘位（25块硬盘时） <ul style="list-style-type: none"> - 主机重量：30kg； - 毛重：40kg。（毛重包括：主机+包装箱+导轨+配件盒） • 2.5英寸 × 24盘位（24块硬盘时） <ul style="list-style-type: none"> - 主机重量：27kg； - 毛重：37kg。（毛重包括：主机+包装箱+导轨+配件盒） • 3.5英寸 × 12盘位 <ul style="list-style-type: none"> - 主机重量：37kg； - 毛重：47kg。（毛重包括：主机+包装箱+导轨+配件盒） <p>说明： 不同配置的服务器重量或有差异，请以实际为准。</p>

6.3 RS5220G5-A0-F0-00 6

.3.1 技术规格

表 6-7 技术规格

组件	规格
形态	2U机架服务器
芯片组	英特尔C741芯片组
处理器	支持1个或2个处理器 <ul style="list-style-type: none"> • 支持英特尔至强可扩展处理器（SPR/EMR） • 处理器集成内存控制器，每个处理器支持8个内存通道

组件	规格
	<ul style="list-style-type: none"> • 处理器集成PCIe 5.0控制器，每个处理器提供80个PCIe通道 • 采用4条UPI互连总线，单条传输速率最高可达20GT/s • 单处理器最多64核 • 最高睿频频率为4.2GHz • 单核最大L3缓存为5MB • 最大热设计功耗为385W <p>说明： 以上信息仅供参考，详细信息请参见7.2 硬件兼容性。</p>
内存	<p>支持最多32条DDR5内存。</p> <ul style="list-style-type: none"> • 支持RDIMM • 最大内存传输速率为5600MT/s（1DPC） • 最大内存传输速率为4400MT/s（2DPC） • 不支持混合使用不同规格（容量、位宽、rank、高度等）的DDR5内存 • 同一台服务器必须使用相同Part No.（即P/N编码）的DDR5内存 <p>说明： 以上信息仅供参考，详细信息请参见7.2 硬件兼容性。</p>
存储	<ul style="list-style-type: none"> • 前面板： <ul style="list-style-type: none"> - 16 × 2.5英寸SATA/SAS/NVMe硬盘，支持热插拔 - 8 × 2.5英寸SATA/SAS/NVMe硬盘，支持热插拔 - 7 × 3.5英寸SATA/SAS+2 × 3.5英寸SATA/SAS/NVMe硬盘，支持热插拔 • 内置存储： <ul style="list-style-type: none"> - 最大支持2张TF卡，BIOS和BMC各1张 - 2个SATA M.2 SSD
网络	<p>支持多种网络扩展能力。</p> <ul style="list-style-type: none"> • 支持1个OCP 3.0网卡 • 支持1Gb/10Gb/25Gb/100Gb/200Gb PCIe网卡
IO扩展	<p>支持PCIe扩展槽位。</p>

组件	规格
	<ul style="list-style-type: none"> 前置：支持6个PCIe 5.0全高半长扩展卡+1个OCP 3.0网卡专用的扩展槽位 详细信息请参见5.9.2 PCIe插槽位置和5.9.4 PCIe插槽说明
接口	<p>支持多种接口。</p> <ul style="list-style-type: none"> 前面板接口： <ul style="list-style-type: none"> - 1个USB 2.0端口/LCD模块端口 - 1个USB 3.0端口 - 1个VGA端口 - 1个BMC管理网口 后面板接口： <ul style="list-style-type: none"> - 2个USB 3.0端口 - 1个VGA端口 - 1个系统/BMC串口 <p>说明： 不建议在USB移动存储介质上安装操作系统。</p>
显示	<p>DC-SCM板集成显示芯片，提供64MB显存，60Hz频率下16M色彩的最大分辨率是1920 × 1200像素。</p> <p>说明：</p> <ul style="list-style-type: none"> 仅在安装与操作系统版本配套的显卡驱动后，集成显卡才能支持1920 × 1200像素的最大分辨率，否则只能支持操作系统的默认分辨率。 前后VGA接口同时连接显示器时，只有连接前置VGA接口的显示器会显示。
系统管理	<ul style="list-style-type: none"> 支持UEFI/Legacy 支持BMC 支持NCSI 支持InManage 支持InManage Tools
安全特性	<ul style="list-style-type: none"> 支持Intel PFR功能 支持可信平台模块（TPM 2.0）和可信密码模块（TCM） 支持Intel可信执行技术（Trusted Execution Technology） 支持基于数字签名的固件更新机制 支持UEFI安全引导 支持BIOS分级密码保护

组件	规格
	<ul style="list-style-type: none"> 支持BIOS Secure Flash及Lock Enable (BLE)功能 支持BMC、BIOS双镜像机制 支持机箱开盖检测

6.3.2 环境规格

表 6-8 环境规格

项目	指标参数
温度 ^{注1, 2, 3}	<ul style="list-style-type: none"> 工作温度：5°C~45°C 贮存温度（带包装）：-40°C~+70°C 贮存温度（不带包装）：-40°C~+55°C
相对湿度（RH，无冷凝）	<ul style="list-style-type: none"> 工作湿度：5%~90% 贮存湿度（带包装）：5%~93% 贮存湿度（不带包装）：5%~93%
工作海拔高度	≤3050m
腐蚀性气体污染物	<p>腐蚀产物厚度最大增长速率：</p> <ul style="list-style-type: none"> 铜测试片：300Å/月（满足ANSI/ISA-71.04-2013定义的气体腐蚀等级G1） 银测试片：200Å/月（满足ANSI/ISA-71.04-2013定义的气体腐蚀等级G1）
噪音 ^{注4, 5, 6}	<p>在工作温度23°C时，按照ISO7779（ECMA74）测试和ISO9296（ECMA109）宣称，A计权声功率LWAd（declared A-Weighted sound power levels）和A计权声压LpAm（declared average bystander position A-Weighted sound pressure levels）如下：</p> <ul style="list-style-type: none"> 空闲时： <ul style="list-style-type: none"> - LWAd: 6.7Bels - LpAm: 55dBA 运行时： <ul style="list-style-type: none"> - LWAd: 7.2Bels

项目	指标参数
	- LpAm: 60dBA

注 1: 不是所有配置都支持 5°C~45°C 的工作温度, 其中 GPU 配置支持工作温度为 10°C~30°C。

注 2: 标准工作温度:

- 海平面为 10°C~35°C, 在海平面至海拔 3050 米之间高度每升高 305 米温度降低 1.0°C, 不能被阳光直射。最大变化率为 20°C/HR。海拔以及最大温度变化率会因为系统配置不同而不同。
- 如果风扇故障或在高于 30°C 的情况下运行, 系统性能可能会降低。

注 3: 扩展环境工作温度:

- 针对部分配置, 支持的系统入口温度范围在海平面上扩展为: 5°C~10°C 和 35°C~45°C, 在海平面至海拔 950 米之间高度每升高 305 米温度降低 1.0°C, 在海拔 950 米至 3050 米之间高度每升高 175 米温度降低 1.0°C;
- 针对部分配置, 支持的系统入口温度范围在海平面上扩展到: 35°C~45°C, 在海平面至海拔 950 米之间高度每升高 305 米温度降低 1.0°C, 在海拔 950 米到最大 3050 米之间每升高 125 米温度降低 1.0°C。
- 如果在扩展的环境工作范围内工作或风扇出现故障, 系统性能可能会降低。

注 4: 本文档列出了产品在 23°C 环境下运行时的加权声功率 (LWAd) 和加权声压 (LpAm) 值。根据 ISO7779 (ECMA 74) 噪声测量标准, 并根据 ISO 9296 (ECMA 109) 进行申报。如需了解更多详情请联系您的销售代表。

注 5: 此处显示的声音等级仅由特定的测试配置测得。声音等级会因不同配置、不同负载以及环境温度等因素而不同。数值如有更改, 恕不另行通知, 仅供参考。

注 6: 基于样品 (类型) 的测试评估符合引用的产品规范。这个产品或产品系列有资格带有适当的合规标志和声明。

6.3.3 物理规格

表 6-9 物理规格

指标项	说明
尺寸	<ul style="list-style-type: none"> • 含挂耳: W (宽) 482.4mm; H (高) 87mm; D (深) 828.4mm • 不含挂耳: W (宽) 435mm; H (高) 87mm; D (深) 800mm • 包装尺寸: 宽600mm × 高295mm × 长1090mm
安装尺寸要求	<ul style="list-style-type: none"> • 机柜的安装要求如下: <ul style="list-style-type: none"> - 满足 IEC (International Electrotechnical Commission) 297 标准的通用机柜。 - 宽: 482.6mm - 深: 1000mm 以上 • 服务器导轨的安装要求如下: <ul style="list-style-type: none"> - L 型导轨: 只适用甲信机柜 - 静态滑轨套件: 机柜前后方孔条的距离范围为 609mm ~ 914mm

指标项	说明
	<ul style="list-style-type: none"> - 滚珠式抽拉滑轨套件：机柜前后方孔条的距离范围为609mm ~ 914mm - 在选配应用导轨CMA时，机柜深度需满足≥ 1200mm
满配重量	<ul style="list-style-type: none"> • 3.5英寸 × 9盘位： <ul style="list-style-type: none"> - 主机重量：28kg； - 毛重：38kg。（毛重包括：主机+包装箱+导轨+配件盒） • 2.5英寸 × 8盘位： <ul style="list-style-type: none"> - 主机重量：25kg； - 毛重：35kg。（毛重包括：主机+包装箱+导轨+配件盒）

7 操作系统及硬件兼容性

关于操作系统以及硬件的兼容性信息，请参见本章节，最新兼容情况及本档中未体现的产品部件型号，请具体咨询甲信当地销售代表。



提示

- 如果使用非兼容的部件，可能造成设备异常，此故障不在技术支持和保修范围内。
- 不同型号的硬件兼容性可能存在细微的差别，需要联系甲信销售人员在售前申请确定详细的硬件配置。
- 服务器设备的性能与应用软件、中间件基础软件、硬件等强相关。应用软件、中间件基础软件、硬件的一些细微差别，可能造成应用层面、测试软件层面的性能表现不一致。
 - 如果客户对特定应用软件的性能有要求，需要联系甲信销售人员在售前申请确定详细的软硬件配置。
 - 如果客户对硬件性能有一致性要求，需要在售前明确特定的配置要求（比如要求特定硬盘型号、特定 RAID 控制卡、特定固件版本等）。

7.1 操作系统

表 7-1 操作系统

OS版本
Red Hat Enterprise 9.0
Red Hat Enterprise 8.6
SUSE Linux Enterprise Server 15.4
SUSE Linux Enterprise Server 12.5
Windows_Server_2022
Windows_Server_2019
VMware ESXi 8.0
VMware ESXi 7.0
Ubuntu 22.04.01

7.2 硬件兼容性

7.2.1 CPU 规格

最大支持两颗 Intel Eagle Stream 平台 Sapphire Rapids CPU。

表 7-2 CPU 规格

型号	内核数	线程数	基本频率	最大睿频频率	缓存	TDP
6454S	32	64	2.2GHz	3.4GHz	60M	270W
8470	52	104	2.0GHz	3.8GHz	105M	350W
6416H	18	36	2.2GHz	4.2GHz	45M	165W
6418H	24	48	2.1GHz	4.0GHz	60M	185W
6430	32	64	2.1GHz	3.4GHz	60M	270W
8480+	56	112	2.0GHz	3.8GHz	105M	350W
8462Y+	32	64	2.8GHz	4.1GHz	60M	300W
5418Y	24	48	2.0GHz	3.8GHz	45M	185W
6434H	8	16	3.7GHz	4.1GHz	22.5M	195W
8468	48	96	2.1GHz	3.8GHz	105M	350W
8454H	32	64	2.1GHz	3.4GHz	82.5M	270W
8452Y	36	72	2.0GHz	3.2GHz	67.5M	300W
8468V	48	96	2.4GHz	3.8GHz	97.5M	330W
6442Y	24	48	2.6GHz	4.0GHz	60M	225W
6438M	32	64	2.2GHz	3.7GHz	60M	205W
6426Y	16	32	2.5GHz	4.1GHz	37.5M	185W
5420+	28	56	2.0GHz	4.1GHz	52.5M	205W
4410Y	12	24	2.0GHz	3.9GHz	30M	150W
5415+	8	16	2.9GHz	4.1GHz	22.5M	150W
6438Y+	32	64	2.0GHz	4.0GHz	60M	205W
5416S	16	32	2.0GHz	4.0GHz	30M	150W
4416+	20	40	2.0GHz	3.9GHz	37.5M	165W

7.2.2 内存规格

最大支持 32 根 DDR5 内存。每颗处理器支持 8 个内存通道，每个通道支持 2 个内存插槽。支持 RDIMM。

表 7-3 内存规格

类别	容量	频率	Data width	Organization
RDIMM	16GB	4800MT/s	x80	1R x8
RDIMM	32GB	4800MT/s	x80	1R x4/2R x8
RDIMM	64GB	4800MT/s	x80	2R x4

7.2.3 存储规格

表 7-4 HDD 规格

型号	转速	容量	最大数量
3.5英寸SATA	7.2k rpm	2T/4T/6T/8T/10T/12T/14T/16T/18T/20T	20
3.5英寸SAS	7.2k rpm	2T/4T/6T/8T/10T/12T/14T/16T/18T	20
2.5英寸SAS	10k rpm	600G/1.2T/1.8T/2.4T	39
	15k rpm	600G/900G	39

表 7-5 SAS/SATA SSD 规格

型号	容量	最大数量
SATA SSD	240G	39
SATA SSD	480G	39
SATA SSD	960G	39
SATA SSD	1.9T	39
SATA SSD	3.8T	39
SAS SSD	960G	39
SAS SSD	1.9T	39
SAS SSD	3.8T	39

表 7-6 U.2 NVMe SSD 规格

型号	容量	最大数量
U.2 NVMe SSD	960G	34
U.2 NVMe SSD	1.6T	34
U.2 NVMe SSD	1.92T	34
U.2 NVMe SSD	3.2T	34
U.2 NVMe SSD	3.84T	34
U.2 NVMe SSD	6.4T	34
U.2 NVMe SSD	7.68T	34

表 7-7 M.2 SSD 硬盘规格

型号	容量	最大数量
M.2 SATA SSD	240G	2
M.2 SATA SSD	480G	2
M.2 SATA SSD	960G	2
M.2 PCIe SSD	960G	2
M.2 PCIe SSD	1.9T	2
M.2 PCIe SSD	3.8T	2

7.2.4 SAS/RAID 卡规格

表 7-8 SAS/RAID 卡规格

类型	型号&描述
SAS卡	SAS卡_PM8222_PM8222_8_SAS3_PCIE
	SAS卡_PM8222_SmartHBA_8_SAS3_PCIE3
	SAS卡_BRCM_8R0_9500-8i_SMSAS3_PCIE4
	SAS卡_BRCM_16R0_9500-16i_SMSAS3_PCIE4
RAID卡	RAID卡_L_8R0_9560-8i_4G_HDM12G_PCIE4
	RAID卡_L_16R0_9560-16i_8GB_SMSAS3_PCIE4

类型	型号&描述
	RAID卡_PM8204_RA_8_2GB_SAS3_PCIE3
	RAID卡_PM8204_RA_8_4GB_SAS3_PCIE3



说明

- 同时使用不同厂商的 SAS/RAID 卡，会造成硬盘乱序问题。
- 前置数据盘使用 SAS/RAID 卡情况下，搭配后置 M.2 硬盘直连 PCH，会有硬盘乱序问题。
- 当硬盘控制器（包括板载、RAID 卡等各种存储控制器）的数量大于 1 时，OS 下的硬盘顺序会存在几率性乱序。

7.2.5 网卡规格

表 7-9 OCP 网卡规格

类型	型号&描述	速率	接口数量
OCP 3.0 网卡	网卡_I_1G_I350T4_RJ_OCP3x4_4_XR	1Gb/s	4
	网卡_IAG_Mozart_I350_1G_RJ_O3x4_4	1Gb/s	4
	网卡_IAG_A-M6_X710_10G_LC_O3x8_2_M7	10Gb/s	2
	网卡_I_25G_E810XXVDA2_LC_OCP3x8_2_XR	25Gb/s	2
	网卡_Andes-M6_E810_25G_LC_OCP3x8_2	25Gb/s	2
	网卡_BRCM_25G_57414_LC_OCP3x8_2_XR	25Gb/s	2
	网卡_IAG_Liszt_BCM_25G_LC_O3x8_2	25Gb/s	2
	网卡_M_100G_MCX623436AN_LC_OCP3x16_2_XR	100Gb/s	2
	网卡_I_100G_E810CQDA2_LC_OCP3x16_2_XR_M7	100Gb/s	2
	网卡_M_200G_MCX623435AN_LC_OCP3x16_XR	200Gb/s	1

表 7-10 PCIe 网卡规格

类型	型号&描述	速率	接口数量
PCIe网卡	网卡_Intel_W_I350-T2V2_RJ_PCI-E4X_1KM_双	1Gb/s	2
	网卡_IAG_Vostok_I350_1G_RJ_P4-G2_4	1Gb/s	4
	网卡_I_10G_X710DA2_LC_PCIEx8_2_XR	10Gb/s	2
	网卡_Vostok_X710_10G_LC_P8-G3_2_M7	10Gb/s	2
	网卡_I_10G_X710T2L_RJ_PCIEx8_2_XR_M7	10Gb/s	2
	网卡_M_25G_MCX631102AN_LC_PCIEx8_2_XR	25Gb/s	2
	网卡_BROADCM_25G_57414_LC_PCIEx8_2_XR_42C	25Gb/s	2
	网卡_M_25G_MCX512A-ACAT_LC_PCIEx8_2_XR	25Gb/s	2
	网卡_IAG_A-M6_E810_25G_LC_P8-G4_2_M7	25Gb/s	2
	网卡_IAG_BCM57414_25G_LC_P8-G3_2	25Gb/s	2
	网卡_M_100G_MCX623106AN_LC_PCIEx16_2_XR	100Gb/s	2
	网卡_M_200G_MCX623105AN_LC_PCIEx16_XR	200Gb/s	1

7.2.6 GPU 卡规格

表 7-11 GPU 卡规格

类型	型号&描述	最大数量
GPU卡	GPU_NV_80G_NVIDIA-A800-PCIe4_5120b	4
	GPU_NV_48G_NVIDIA-L40-PCIe4_384b_MP_S	4
	GPUM_NV_640G_HGX-H800-8GPU-AC_5120b_S	4
	GPU NV 24G NVIDIA-L4-PCIe4-LP 192b MP S	8

7.2.7 电源规格

电源采用 Intel 标准 CRPS，通用的电气和结构设计，支持热插拔，支持 1+1 冗余，最大装入 2 个电源。电源支持免工具拆装，插入服务器自动锁紧。CRPS 电源满足 80 PLUS 铂金效率，部分满足钛金效率，并提供多种电源输出功率，用户根据具体配置选择不同功率的电

源。

- 支持如下额定交流 110V~230V&直流 240V 电源, 1+1 冗余:
 - 550W 铂金电源: 550W (110Vac), 550W (230Vac), 550W (240Vdc for China)
 - 800W 铂金电源: 800W (110Vac), 800W (230Vac), 800W (240Vdc for China)
 - 1300W 铂金电源: 1000W (110Vac), 1300W (230Vac), 1300W (240Vdc for China)
 - 1600W 铂金电源: 1000W (110Vac), 1600W (230Vac), 1600W (240Vdc for China)
 - 2000W 铂金电源: 1000W (110Vac), 2000W (230Vac), 2000W (240Vdc for China)
 - 2700W 铂金电源: 1200W (110Vac), 2700W (230Vac), 2700W (240Vdc for China)
 - 800W 钛金电源: 800W (110Vac), 800W (230Vac), 800W (240Vdc for China)
 - 1300W 钛金电源: 1000W (110Vac), 1300W (230Vac), 1300W (240Vdc for China)
 - 1600W 钛金电源: 1000W (110Vac), 1600W (230Vac), 1600W (240Vdc for China)
 - 2000W 钛金电源: 1000W (110Vac), 2000W (230Vac), 2000W (240Vdc for China)
 - 3200W 钛金电源: 1200W (110Vac), 3200W (230Vac), 3200W (240Vdc for China)



注意

1300W/1600W/2000W 在额定 110Vac 下会降额到 1000W, 2700W/3200W 在额定 110Vac 下会降额到 1200W。

输入电压范围:

- 110Vac: 90Vac~132Vac
 - 230Vac: 180Vac~264Vac
 - 240Vdc: 180Vdc~320Vdc
- 支持如下额定直流 336V 电源, 1+1 冗余:

- 800W 336Vdc 电源: 800W (336Vdc)
- 1300W 336Vdc 电源: 1300W (336Vdc)

输入电压范围: 336Vdc: 260Vdc~400Vdc, 176Vac~264Vac

- 支持如下额定直流-48V 电源, 1+1 冗余:
 - 800W -48Vdc 电源: 800W (-48Vdc)
 - 1300W -48Vdc 电源: 1300W (-48Vdc)

输入电压范围: -48Vdc: -40Vdc~-72Vdc

8 管制信息

8.1 安全

8.1.1 通用声明

- 操作设备时，应当严格遵守当地的法规和规范，文档中所描述的安全注意事项仅作为当地安全规范的补充。
- 为保障人身和设备安全，在设备的安装过程中，请严格遵循设备上标识和文档中描述的所有安全注意事项。
- 特殊工种的操作人员（如电工、电动叉车的操作员等）必须获得当地政府或权威机构认可的从业资格证书。

8.1.2 人身安全

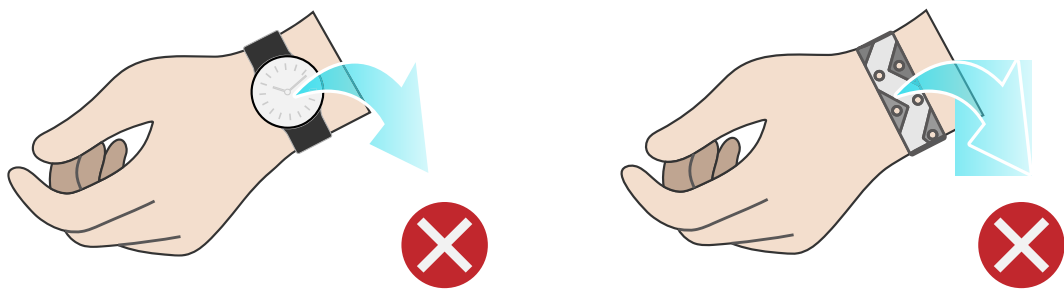
- 设备的整个安装过程必须由通过北京甲信认证的人员或经过北京甲信认证人员授权的人员来完成。
- 安装人员在安装过程中，如果发现可能导致人身受到伤害或设备受到损坏时，应当立即终止操作，向项目负责人进行报告，并采取行之有效的保护措施。
- 禁止在雷雨天气进行操作，包括但不限于搬运设备、安装机柜和安装电源线等。
- 不能超过当地法律或法规所允许单人搬运的最大重量。要充分考虑安装人员当时的身体状况，务必不能超越安装人员所能承受的重量。
- 安装人员必须佩戴洁净的劳保手套、穿工作服、戴安全帽、穿劳保鞋，如图 8-1 所示。

图 8-1 安全防护措施



- 在接触设备前，应当穿上防静电工作服、佩戴防静电手套或防静电腕带、去除身体上携带的易导电物体（如手表、金属饰品等），以免被电击或灼伤，如图 8-2 所示。

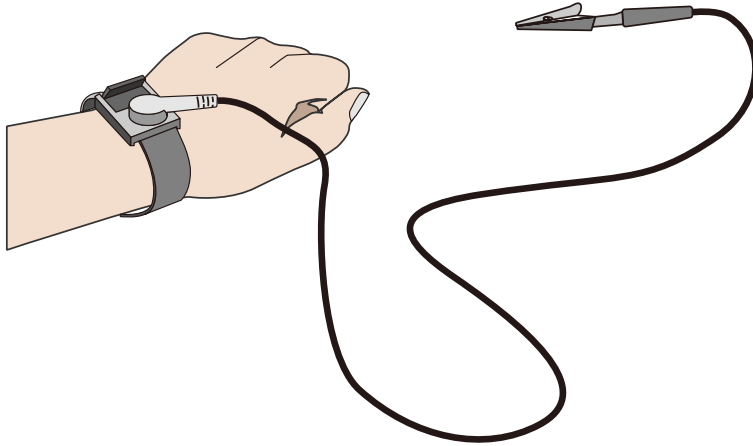
图 8-2 去除易导电的物体



佩戴防静电腕带的方法如图 8-3 所示。

1. 将手伸进防静电腕带。
2. 拉紧锁扣，确认防静电腕带与皮肤接触良好。
3. 将防静电腕带的接地端插入机柜（已接地）或机箱（已接地）上的防静电腕带插孔。

图 8-3 佩戴防静电腕带



- 安装人员使用工具时，务必按照正确的操作方式进行，以免危及人身安全。
- 当设备的安装位置超过安装人员的肩部时，请使用抬高车等工具辅助安装，避免设备滑落导致人员受伤或设备损坏。
- 高压电源为设备的运行提供电力，直接接触或通过潮湿物体间接接触高压电源，会带来致命危险。
- 在接通电源之前设备必须先接地，否则会危及人身安全。
- 安装人员使用梯子时，必须有专人看护，禁止单独作业，以免摔伤。
- 在连接、测试或更换光纤时，禁止裸眼直视光纤出口，以防止激光束灼伤眼睛。

8.1.3 设备安全

- 为了保护设备和人身安全，请使用配套的电源线缆。
- 电源线缆只能用于配套的服务器设备，禁止在其他设备上使用。
- 在接触设备前，应当穿上防静电工作服和佩戴防静电手套，防止静电对设备造成损害。
- 搬运设备时，应托住设备的底边，而不应握住设备内已安装模块（如电源模块、风扇模块、硬盘或主板）的手柄。搬运过程中注意轻拿轻放，不可重抛。
- 安装人员使用工具时，务必按照正确的操作方式进行，以免损伤设备。
- 为了保证设备运行的可靠性，电源线需要以主备方式连接到不同的 PDU（Power Distribution Unit）上。
- 在接通电源之前设备必须先接地，否则会危及设备安全。

8.1.4 设备搬迁注意事项

设备搬迁过程不当易造成设备损伤，搬迁前请联系原厂了解具体注意事项。设备搬迁包括但不限于以下注意事项：

- 雇用正规的物流公司进行设备搬迁，运输过程必须符合电子设备运输国际标准，避免出现设备倒置、磕碰、潮湿、腐蚀或包装破损、污染等情况。
- 待搬迁的设备应使用原厂包装。
- 如果没有原厂包装，机箱、刀片形态的设备等重量和体积较大的部件、光模块和 PCIe 卡等易损部件需要分别单独包装。
- 严禁带电搬迁设备。

8.1.5 单人允许搬运的最大重量



单人所允许搬运的最大重量，请以当地的法律或法规为准，设备上的标识和文档中的描述信息均属于建议。

表 8-1 中列举了一些组织对于成年人单次所允许搬运的最大重量的规定，供参考。

表 8-1 一些组织对于成年人单次所允许搬运的最大重量的规定

组织名称	重量 (kg/lb)
CEN (European Committee for Standardization)	25/55.13
ISO (International Organization for Standardization)	25/55.13
NIOSH (National Institute for Occupational Safety and Health)	23/50.72
HSE (Health and Safety Executive)	25/55.13
中华人民共和国国家质量监督检验检疫总局	<ul style="list-style-type: none">• 男：15/33.08• 女：10/22.05

9 维护与保修

请登录本公司官方网站了解相关产品的保修服务政策，包括服务内容、服务期限、服务方式、服务响应时间和服务免责条款等相关内容；或者联系本公司客户服务人员，通过机器型号或机器序列号进行咨询。

10 系统管理

10.1 智能管理系统 BMC

BMC 是服务器远程管理系统，支持 IPMI 2.0、Redfish 1.13 等业界主流管理规范。BMC 具备运行高可靠性，面向客户场景的易维护性，精准全面的故障诊断能力，以及高于业界水平的安全加固能力。

BMC 智能管理系统的主要特性有：

- 支持 IPMI 2.0
- 支持 Redfish 1.13
- 支持简单网络管理协议（SNMP v1/v2c/v3）
- 支持 HTML5/Java 远程控制台（键盘、鼠标、视频）
- 支持远程虚拟媒体
- 支持通过 Web 浏览器登录
- 支持智能故障诊断

表 10-1 BMC 智能管理系统规格

规格	描述
管理接口	支持丰富的远程管理接口，适用于不同的服务器运维场景，支持接口包括： <ul style="list-style-type: none">• IPMI• SSH CLI• SNMP• HTTPS• Web GUI• Redfish• Restful• DCMI• Syslog
智能故障精准定位	故障诊断系统IDL可提供全面、精准的硬件故障定位功能，输出详细的故障原因和处理建议。

规格	描述
告警管理	支持丰富的自动远程告警能力，包括SNMP Trap(v1/v2c/v3), Email邮箱告警、syslog远程告警等主动告警上报机制，保障设备7x24小时高可靠运行。
远程控制台KVM	支持基于HTML5和Java的远程控制台，远程接管服务器显示屏/鼠标/键盘，提供高可用的远程管理能力，无需现场操作。
VNC (Virtual Network Console)	支持主流的第三方VNC客户端，不依赖于Java，提升管理灵活性。
远程虚拟媒体	支持将本地媒体设备或镜像、USB设备、文件夹虚拟为远程服务器的媒体设备，简化系统安装、文件共享等运维操作。
Web GUI	支持可视化管理界面，提供丰富的服务器设备信息、状态展示，并提供简单易用的运维面板。
宕机截屏和屏幕快照	<ul style="list-style-type: none"> 支持宕机自动截屏和自动录像（需手动开启录像功能），保留最后的宕机屏幕及宕机前的屏幕录像； 提供屏幕截图功能，能快速抓取屏幕，便于定时巡检。
双Flash双镜像	支持双Flash、双镜像，软件损坏或Flash损坏后能自动切换到另一个Flash运行，提升运行可靠性。
功率封顶	支持功率封顶，提高部署密度，节省能耗。
IPv4/IPv6	同时支持IPv4/IPv6，具备网络部署灵活性。
管理网口自适应	支持专用管理网口和NCSI自适应，面向不同的管理网络部署场景为客户提供灵活的网络部署解决方案。
BMC自诊断、自恢复系统	<ul style="list-style-type: none"> 支持可靠的硬件、软件双Watchdog机制，在BMC极端情况下程序异常时自动恢复为可用状态； 支持散热保护机制，在BMC程序异常时自动触发散热保护，确保风扇处于安全转速避免系统过热； 支持BMC自身处理器、内存、存储设备的自诊断能力，在设备占用率过高时自动清理恢复到可用状态。
电源控制	支持虚拟电源按钮，实现开机、关机、重启、关机再开机等
服务器定位灯、远程控制指示灯	<ul style="list-style-type: none"> 支持远程点亮服务器定位灯（UID），便于在机房中找寻设备； 支持远程控制指示灯，用户远程登录WEB、KVM和SSH时UID灯会闪烁，以告知现场人员有管理员在访问服务器。

规格	描述
安全固件升级	<ul style="list-style-type: none"> 支持基于安全数字签名的固件升级，支持不同厂商、机型的防误升拦截机制； 支持BMC/BIOS/CPLD/PSU等设备固件更新。
串口重定向	支持系统串口、BMC串口等串口的远程重定向功能，将服务器端的串口输出通过网络定向到管理员本地，便于服务器调试。
存储信息查看	支持RAID逻辑阵列信息、硬盘信息展示，支持远程组RAID功能，提高部署效率。
用户角色管理	支持基于用户角色的精细化用户管理功能，划分多个权限，可灵活建立具备不同权限的用户角色，提供更精细的用户角色划分，方便管理员给运维人员分配不同的权限。
安全特性	采用高于业界标准的服务器安全基线V2.0标准，SSH、HTTPS、SNMP、IPMI等采用安全可靠算法，具备安全升级、安全启动能力，并具备防重放、防注入、防暴力破解等安全加固机制。

10.2 基础设施管理平台（InManage）

本服务器兼容最新版的基础设施管理平台（InManage）。

InManage 是面向行业数据中心的新一代基础设施运维管理平台。基于前沿的运维理念，InManage 为用户提供领先、高效的数据中心管理总体解决方案，确保用户基础设施管理的先进性。该平台具备资产统一管理、故障深度诊断、部件故障预警、智能能耗管理、3D 自动拓扑、无状态自动部署等众多功能，实现服务器、存储、网络设备、安全设备和边缘设备的统一运维，能有效地帮助企业提高运维效率、降低运维成本，保障数据中心安全、可靠、稳定的运行。

InManage 的主要功能特性包括：

- 多场景轻量化部署，设备全生命周期管理
- 具备高可靠能力，1-N 采集器实现节点按需扩展
- 智能资产管理，资产变更实时跟踪
- 全方位监控，把控业务全局
- 智能故障诊断，缩短维修周期
- 秒级性能监控，掌握设备实时状况

- 批量配置、部署与升级，缩短上线周期
- 版本管理，提升固件的版本管理效率
- 标准化的北向接口，方便用户集成对接

表 10-2 InManage 系统规格

规格	描述
首页	支持基本信息统计（数据中心、机房、机柜、资产、告警）、支持快速添加设备、支持自定义首页。
资产管理	<ul style="list-style-type: none"> • 支持资产批量导入及自动发现功能，支持资产全生命周期管理。 • 支持通用机架式服务器、AI服务器、多节点服务器、边缘服务器、一体机等本公司全系列服务器产品管理。 • 支持本公司的通用磁阵、分布式存储管理。 • 支持网络设备（交换机、路由器等）、安全设备（防火墙、负载均衡器等）、机柜和云的管理。 • 支持数据中心管理。 • 支持资产维保管理、服务器验收、资产属性扩展等功能。
监控管理	<ul style="list-style-type: none"> • 支持设备实时告警、历史告警、屏蔽告警、事件。 • 支持硬盘和内存的故障预测。 • 支持自定义巡检计划及巡检结果管理。 • 支持通知记录查看。 • 支持智能故障诊断与分析、故障自动报修、报修工单查看。 • 支持Trap管理与Redfish管理。 • 支持告警规则、通知规则、屏蔽规则、降噪规则、压缩规则、报修规则、重定义规则等监控规则管理。
控制管理	<ul style="list-style-type: none"> • 支持固件升级、系统安装、电源管理、硬盘擦除、压力测试的快速开始。 • 支持批量固件升级（BMC/BIOS/RAID卡/网卡/硬盘/HBA卡/主板CPLD/背板CPLD/PSU）。 • 支持批量固件配置（BMC/BIOS）。 • 支持批量服务器RAID配置、OS部署。 • 支持硬盘数据安全擦除、快速擦除。 • 支持CPU和内存的压力测试。

规格	描述
	<ul style="list-style-type: none"> 支持固件基线自动化管理。 支持BIOS和BMC的快照管理功能。 支持升级文件仓库功能。
能效管理	<ul style="list-style-type: none"> 支持数据中心功耗趋势图、碳排放趋势图概览。 支持服务器动态功耗策略、最低功耗策略设定。 支持服务器温度优化、使用率优化、功耗特征分析、功耗预测、负载分配等功能。 支持碳资产管理、碳排放管理。
日志管理	<ul style="list-style-type: none"> 支持故障日志记录管理。 支持诊断记录、诊断规则管理。
拓扑管理	<ul style="list-style-type: none"> 支持多数据中心统一管理，具备全景3D视图，包括动态展示数据中心的功耗、温度、告警、机柜容量信息。 网络拓扑图。
报表管理	<ul style="list-style-type: none"> 支持维保报表、告警报表、资产报表、硬件报表、性能报表管理。 支持报表xlsx格式导出。
系统管理	<ul style="list-style-type: none"> 支持密码托管、告警转发、数据转储。 支持InManage系统参数自定义。
安全管理	通过用户管理、角色管理，鉴权管理（本地认证、LDAP认证）和证书管理等一系列安全策略，实现对InManage本身的安全控制。

10.3 服务器管理套件（InManage Tools）

表 10-3 InManage Tools 系统规格

规格	描述
服务器自动化软件 (InManage Kits)	一款轻量级的服务器自动化批量运维工具，主要用于服务器的开局交付、例行维护、固件升级、故障处理等多个场景。
服务器自动部署软件 (InManage Boot)	服务器统一的裸机批量管理平台，支持固件管理、硬件配置、系统部署和迁移、压力测试、带内管理等功能。

规格	描述
服务器远程管理软件 (InManage Server CLI)	支持第三方管理平台的快速集成, 实现基础设施即代码 (IaC) 运维新模式。
服务器管理驱动软件 (InManage Driver)	运行于操作系统之上, 可通过带内方式获取系统的资产信息、性能信息, 为用户提供更完整的服务器设备管理能力。
服务器单机配置软件 (InManage Server Provisioning)	以物理TF卡为载体, 为用户提供RAID配置、智能安装、固件升级、硬件诊断、安全擦除和软件自升级等功能。

11 认证

11.1 RS5220G5-A0-R0-00

表 11-1 认证

地区	认证项目	强制/自愿
中国	CCC	强制
	CECP	自愿
	中国环境标志	自愿
国际互认	CB	自愿

11.2 RS5220G5-A0-R0-00

表 11-2 认证

地区	认证项目	强制/自愿
国际互认	CB	自愿

11.3 RS5220G5-A0-F0-00

表 11-3 认证

地区	认证项目	强制/自愿
中国	CCC	强制
	CECP	自愿
	中国环境标志	自愿
国际互认	CB	自愿

12 附录 A

12.1 工作温度规格限制

12.1.1 RS5220G5-A0-R0-00

表 12-1 工作温度规格限制

配置	最高工作温度 30°C	最高工作温度 35°C	最高工作温度 40°C	最高工作温度 45°C
12 × 3.5英寸硬盘, 机箱开孔	<ul style="list-style-type: none">6056 FanCPU功耗≤ 385W不支持≥ 100G OCP 网卡不支持GPU	<ul style="list-style-type: none">6056 FanCPU功耗≤ 385W不支持≥ 100G OCP 网卡不支持GPU	<ul style="list-style-type: none">6056 FanRDIMM≤ 64GCPU功耗≤ 350W不支持≥ 100G OCP 网卡不支持≥ 100G NIC Card不支持GPU	<ul style="list-style-type: none">6056 FanRDIMM≤ 64GCPU功耗≤ 350W不支持≥ 100G OCP 网卡不支持≥ 100G NIC Card不支持GPU
12 × 3.5英寸硬盘, 不开孔机箱	<ul style="list-style-type: none">6056 FanCPU功耗≤ 385W不支持≥ 100G OCP 网卡不支持≥ 100G NIC Card不支持GPU	<ul style="list-style-type: none">6056 FanCPU功耗≤ 350W不支持≥ 100G OCP 网卡不支持≥ 100G NIC Card不支持GPU	<ul style="list-style-type: none">6056 FanRDIMM≤ 64GCPU功耗≤ 330W不支持≥ 100G OCP 网卡不支持≥ 100G NIC Card不支持GPU	<ul style="list-style-type: none">6056 FanRDIMM≤ 64GCPU功耗≤ 270W不支持≥ 100G OCP 网卡不支持≥ 100G NIC Card不支持GPU

配置	最高工作温度 30°C	最高工作温度 35°C	最高工作温度 40°C	最高工作温度 45°C
8 × 3.5英寸硬盘	<ul style="list-style-type: none"> 6056 Fan CPU功耗≤385W 支持GPU 	<ul style="list-style-type: none"> 6056 Fan CPU功耗≤385W 支持GPU 	<ul style="list-style-type: none"> 6056 Fan RDIMM≤64G CPU功耗≤330W 不支持≥100G OCP网卡 不支持GPU 	<ul style="list-style-type: none"> 6056 Fan RDIMM≤64G CPU功耗≤270W 不支持≥100G OCP网卡 不支持≥100G NIC Card 不支持GPU
12 × 3.5英寸硬盘+中置硬盘	<ul style="list-style-type: none"> 6056 Fan CPU功耗≤270W 不支持≥100G OCP网卡 不支持≥100G NIC Card 不支持GPU 支持中置硬盘 	<ul style="list-style-type: none"> 6056 Fan CPU功耗≤270W 不支持≥100G OCP网卡 不支持≥100G NIC Card 不支持GPU 支持中置硬盘 	<ul style="list-style-type: none"> 6056 Fan RDIMM≤64G CPU功耗≤270W 不支持≥100G OCP网卡 不支持≥100G NIC Card 不支持GPU 支持中置硬盘 	<ul style="list-style-type: none"> 6056 Fan RDIMM≤64G CPU功耗≤270W 不支持≥100G OCP网卡 不支持≥100G NIC Card 不支持GPU 支持中置硬盘
24 × 2.5英寸硬盘	<ul style="list-style-type: none"> 6056 Fan CPU功耗≤385W 不支持≥100G OCP网卡 不支持GPU 	<ul style="list-style-type: none"> 6056 Fan CPU功耗≤385W 不支持≥100G OCP网卡 不支持GPU 	<ul style="list-style-type: none"> 6056 Fan RDIMM≤64G CPU功耗≤350W 不支持≥100G OCP网卡 	<ul style="list-style-type: none"> 6056 Fan RDIMM≤64G CPU功耗≤350W 不支持≥100G OCP网卡

配置	最高工作温度 30°C	最高工作温度 35°C	最高工作温度 40°C	最高工作温度 45°C
			<ul style="list-style-type: none"> 不支持≥ 100G NIC Card 不支持GPU 	<ul style="list-style-type: none"> 不支持≥ 100G NIC Card 不支持GPU
16 × 2.5 英寸硬盘	<ul style="list-style-type: none"> 6056 Fan CPU功耗≤ 385W 支持GPU 	<ul style="list-style-type: none"> 6056 Fan CPU功耗≤ 385W 不支持≥ 100G OCP 网卡 支持GPU 	<ul style="list-style-type: none"> 6056 Fan RDIMM≤ 64G CPU功耗≤ 350W 不支持≥ 100G OCP 网卡 支持GPU 	<ul style="list-style-type: none"> 6056 Fan RDIMM≤ 64G CPU功耗≤ 350W 不支持≥ 100G OCP 网卡 不支持≥ 100G NIC Card 支持GPU
25 × 2.5 英寸硬盘	<ul style="list-style-type: none"> 6056 Fan CPU功耗≤ 385W 不支持≥ 100G OCP 网卡 不支持GPU 	<ul style="list-style-type: none"> 6056 Fan CPU功耗≤ 385W 不支持≥ 100G OCP 网卡 不支持GPU 	<ul style="list-style-type: none"> 6056 Fan RDIMM≤ 64G CPU功耗≤ 350W 不支持≥ 100G OCP 网卡 不支持≥ 100G NIC Card 不支持GPU 	<ul style="list-style-type: none"> 6056 Fan RDIMM≤ 64G CPU功耗≤ 350W 不支持≥ 100G OCP 网卡 不支持≥ 100G NIC Card 不支持GPU
4 × 3.5英寸硬盘 (12盘位 机箱)	<ul style="list-style-type: none"> 6038 Fan RDIMM≤32G CPU功耗≤205W 不支持≥25G OCP网卡 不支持≥25G NIC Card 不支持GPU 			

配置	最高工作温度 30°C	最高工作温度 35°C	最高工作温度 40°C	最高工作温度 45°C
8 × 2.5英寸硬盘 (24盘位 机箱)	<ul style="list-style-type: none"> • 6038 Fan • RDIMM≤32G • CPU功耗≤205W • 不支持≥25G OCP网卡 • 不支持≥25G NIC Card • 不支持GPU 			

12.1.2 RS5220G5-C0-R0-00

表 12-2 工作温度规格限制

配置	最高工作温度 30°C	最高工作温度 35°C	最高工作温度 40°C	最高工作温度 45°C
12 × 3.5英寸硬盘	<ul style="list-style-type: none"> • 6056 Fan • 不支持GPU 	<ul style="list-style-type: none"> • 6056 Fan • 不支持GPU 	<ul style="list-style-type: none"> • 6056 Fan • RDIMM≤64G • 不支持≥100G OCP网卡 • 不支持GPU 	<ul style="list-style-type: none"> • 6056 Fan • RDIMM≤64G • 不支持≥100G OCP网卡 • 不支持≥100G NIC Card • 不支持GPU
24 × 2.5英寸硬盘	<ul style="list-style-type: none"> • 6056 Fan • 不支持GPU 	<ul style="list-style-type: none"> • 6056 Fan • 不支持GPU 	<ul style="list-style-type: none"> • 6056 Fan • RDIMM≤64G • 不支持≥100G OCP网卡 • 不支持GPU 	<ul style="list-style-type: none"> • 6056 Fan • RDIMM≤64G • 不支持≥100G OCP网卡 • 不支持≥100G NIC Card • 不支持GPU

配置	最高工作温度 30°C	最高工作温度 35°C	最高工作温度 40°C	最高工作温度 45°C
25 × 2.5 英寸硬盘	<ul style="list-style-type: none"> • 6056 Fan • 不支持GPU 	<ul style="list-style-type: none"> • 6056 Fan • 不支持GPU 	<ul style="list-style-type: none"> • 6056 Fan • RDIMM≤ 64G • 不支持≥ 100G OCP 网卡 • 不支持GPU 	<ul style="list-style-type: none"> • 6056 Fan • RDIMM≤ 64G • 不支持≥ 100G OCP 网卡 • 不支持≥ 100G NIC Card • 不支持GPU
8 × 3.5英 寸硬盘	<ul style="list-style-type: none"> • 6056 Fan • 支持GPU 	<ul style="list-style-type: none"> • 6056 Fan • 支持GPU 	<ul style="list-style-type: none"> • 6056 Fan • RDIMM≤ 64G • 不支持≥ 100G OCP 网卡 • 不支持GPU 	<ul style="list-style-type: none"> • 6056 Fan • RDIMM≤ 64G • 不支持≥ 100G OCP 网卡 • 不支持≥ 100G NIC Card • 不支持GPU
16 × 2.5 英寸硬盘	<ul style="list-style-type: none"> • 6056 Fan • 支持GPU 	<ul style="list-style-type: none"> • 6056 Fan • 支持GPU 	<ul style="list-style-type: none"> • 6056 Fan • RDIMM≤ 64G • 不支持≥ 100G OCP 网卡 • 不支持GPU 	<ul style="list-style-type: none"> • 6056 Fan • RDIMM≤ 64G • 不支持≥ 100G OCP 网卡 • 不支持≥ 100G NIC Card • 不支持GPU

12.1.3 RS5220G5-A0-F0-00

表 12-3 工作温度规格限制

配置	最高工作温度35°C	最高工作温度40°C	最高工作温度45°C
前置3 × PCIe+9 × 3.5 英寸硬盘	<ul style="list-style-type: none"> 6056 Fan RDIMM≤64G CPU功耗≤385W 	<ul style="list-style-type: none"> 6056 Fan RDIMM≤64G CPU功耗≤350W 不支持≥100G OCP网卡 	<ul style="list-style-type: none"> 6056 Fan RDIMM≤64G CPU功耗≤350W 不支持≥100G OCP网卡 不支持≥100G NIC Card
前置3 × PCIe+16 × 2.5 英寸硬盘	<ul style="list-style-type: none"> 6056 Fan RDIMM≤64G CPU功耗≤385W 	<ul style="list-style-type: none"> 6056 Fan RDIMM≤64G CPU功耗≤350W 不支持≥100G OCP网卡 	<ul style="list-style-type: none"> 6056 Fan RDIMM≤64G CPU功耗≤350W 不支持≥100G OCP网卡 不支持≥100G NIC Card
前置6 × PCIe +8 × 2.5英寸 硬盘	<ul style="list-style-type: none"> 6056 Fan RDIMM≤64G CPU功耗≤385W 	<ul style="list-style-type: none"> 6056 Fan RDIMM≤64G CPU功耗≤350W 不支持≥100G OCP网卡 	<ul style="list-style-type: none"> 6056 Fan RDIMM≤64G CPU功耗≤350W 不支持≥100G OCP网卡 不支持≥100G NIC Card

12.2 铭牌型号

表 12-4 铭牌型号

认证型号	备注
RS5220G5-A0-R0-00	全球通用
RS5220G5-C0-R0-00	全球通用

认证型号	备注
RS5220G5-A0-F0-00	全球通用

12.3 RAS 特性

服务器支持多种 RAS (Reliability, Availability, and Serviceability) 特性。通过配置这些特性，服务器可以提供更高的可靠性、可用性和可服务性。

12.4 传感器列表

表 12-5 传感器列表

传感器	描述	部件位置
Inlet_Temp	进风口温度	前控制板
Outlet_Temp	出风口温度	主板后方
PVCCIN_CPUx	CPU核心电压	CPUx x表示CPU编号，取值0~1
PVCCFA_FIVR_CPUx	UPI IO电压	CPUx x表示CPU编号，取值0~1
PVCCINFAON_CPUx	CPU启动电压	CPUx x表示CPU编号，取值0~1
PVCCFA_EHV_CPUx	控制器电压	CPUx x表示CPU编号，取值0~1
PVCCD_HV_CPUx	内存控制器电压	CPUx x表示CPU编号，取值0~1
CPUx_VR_Temp	CPU的VR芯片温度	CPUx x表示CPU编号，取值0~1
PSUx_VIN	电源输入电压	PSUx x表示PSU编号，取值0~1
PSUx_VOUT	电源输出电压	PSUx x表示PSU编号，取值0~1
SYS_12V	系统12V电压	主板

传感器	描述	部件位置
SYS_5V	系统5V电压	主板
SYS_3V3	系统3.3V电压	主板
RTC_Battery	主板RTC电池电压	主板
PVNN_MAIN_CPUx	CPU电压	主板 x表示CPU编号, 取值0~1
P12V_CPUx_DIMM	CPU对应内存的电压	主板 x表示CPU编号, 取值0~1
PVNN_PCH_STBY	PCH核心电压	主板
P1V05_PCH_STBY	PCH逻辑电压	主板
CPUx_Temp	CPU温度	CPUx x表示CPU编号, 取值0~1
CPUx_DTS	CPU到达降频点的余量温度	CPUx x表示CPU编号, 取值0~1
CPUx_DIMM_T	CPUx下的普通内存最大温度	CPUx x表示CPU编号, 取值0~1
PCH_Temp	PCH温度	主板
PSU_Inlet_Temp	电源温度	电源
Total_Power	整机总功率	主板
FAN_Power	风扇总功率	风扇
PSUx_PIN	电源输入功率	PSUx x表示PSU编号, 取值0~1
PSUx_POUT	电源输出功率	PSUx x表示PSU编号, 取值0~1
CPU_Power	CPU总功耗	主板
Memory_Power	内存总功耗	主板
FANx_F_Speed、 FANx_R_Speed	风扇转速	风扇 x表示风扇编号, 取值0~5
RAID_Temp	非扣卡类型的RAID卡的最大温度	RAID卡

传感器	描述	部件位置
HDD_MAX_Temp	硬盘最高温度	-
OCP_RAID_Temp	RAID扣卡温度	RAID扣卡
NVME_Temp	NVMe硬盘最高温度	硬盘
OCP_NIC_SFP_Temp	OCP网卡光模块sfp温度	光模块
PCIe_NIC_SFP_T	PCIe网卡光模块sfp温度	光模块
OCP_NIC_Temp	OCP网卡温度, 多个OCP网卡时保留最大温度	网卡
PCIE_NIC_Temp	PCIe网卡温度(多张PCIe网卡温度取最大值)	网卡
MEM_ResourceRate	内存占用率	内存
CPU_ResourceRate	CPU占用率	CPU
GPUx_Temp	GPU温度	GPUx x表示GPU编号, 取值0~7
CPUx_Status	CPUx状态	CPUx x表示CPU编号, 取值0~1
SEL_Status	SEL状态	-
PSU_Mismatch	监控电源型号不匹配	-
PSU_Redundant	系统电源冗余状态	-
FANx_Status	风扇模块x状态	风扇 x表示风扇编号, 取值0~5
FAN_Redundant	风扇冗余状态	-
PCIe_Status	PCIe设备总体PCIe状态, 包括PCIe总线、插槽和卡的总体故障状态	-
POST_Status	System Firmware及POST状态	-
PWR_CAP_Fail	功率封顶失败	-
CPUx_CnDm	内存条	x为CPU编号, 取值0~1 n表示通道编号, 取值0~7

传感器	描述	部件位置
		m表示内存编号, 取值0~1
CPU_Config	CPU配置状态 (CPU混插/ 主CPU未插)	-
PSUx_Status	系统电源N状态	电源 x表示电源编号, 取值0~1
k_HDDx	硬盘	硬盘 <ul style="list-style-type: none"> • k表示“前置”“中置”“后置”, 分别取值F/I/R • x表示硬盘编号
ACPI_PWR	ACPI电源状态	-
Sys_Health	整机健康状态	-
BMC_Boot_Up	BMC启动完成	-
BIOS_Boot_Up	BIOS启动完成	-
Intrusion	机箱入侵	机箱盖
LeakageStatus	漏液检测	漏液检测线
ME_FW_Status	ME健康状态	ME
TPM_Verify	TPM校验状态	-
HBA_Temp	PCIe HBA卡温度 (多张取 最大温度)	HBA卡
PWR_On_TMOUT	主板异常掉电	CPLD信号
System_Error	系统错误	CPLD信号
CPUx_PMEM_DIMM_T	非易失性内存温度	CPUx x表示CPU编号, 取值0~1
PSUx_IOUT	PSU电流输出	PSUx x表示PSU编号, 取值0~1
PSUx_Fan_Status	PSU风扇状态	PSUx x表示PSU编号, 取值0~1
FANx_Present	风扇在位	FANx

传感器	描述	部件位置
		x表示FAN编号, 取值0~5
PCIe_HCA_SFP_T	HCA卡光模块温度 (多张取最大值)	光模块
PCIe_HCA_Temp	PCIe HCA卡温度 (多张PCIe HCA卡温度取最大值)	HCA卡
CPUx_Power	CPU的功率	CPUx x表示CPU编号, 取值0~1
FPGA_Card_Temp	PCIe FPGA卡温度 (多张取最大温度)	FPGA卡
BF2_SFP_Temp	BF2光模块的温度	BF2卡
BF2_Temp	BF2温度 (多张取最大温度)	BF2卡
BMC_Status	BMC状态	-
Retimer_Temp	Retimer卡的温度	Retimer卡

13 附录 B 术语

A

AEP	Apache Pass 基于3D xpoint的持久化内存。
API	Application Programming Interface应用程序编程接口 是一组定义、程序及协议的集合，通过API接口实现计算机软件之间的相互通信。

B

BIOS	Basic Input Output System基本输入输出系统 一组固化到计算机内主板上一个ROM芯片上的程序，它保存着计算机最重要的基本输入输出的程序、开机后自检程序和系统自启动程序，它可从CMOS中读写系统设置的具体信息。
BMC	Baseboard Management Controller主板管理控制单元 IPMI规范的核心，负责各路传感器的信号采集、处理、储存，以及各种器件运行状态的监控。BMC向机箱管理模块提供被管理对象的硬件状态及告警等信息，实现对被管理对象的设备管理功能。
BPS	Barlow Pass 英特尔持久内存模块，拥有前所未有的内存，可以做到用最快的速度访问持久存储的数据。
BUT/hr	热输入量单位，即英热单位/小时。

C

CPLD	Complex Programmable Logic Device复杂可编程逻辑器件 一种能根据需要自行构造逻辑功能的数字集成电路。
CRM	Customer Relationship Management客户关系管理 一个获取、保持和增加可获利客户的方法和过程。既是一种崭新的、国际领先的、以客户为中心的企业管理理论、商业理念和商业运作模

	式，也是一种以信息技术为手段、有效提高企业收益、客户满意度、雇员生产力的具体软件和实现方法。
--	--

D

1DPC	One DIMM per Channel 每个内存通道配置1个DIMM
2DPC	Two DIMMs per Channel每个内存通道配置2个DIMM
DMTF	Distributed Management Task Force 分布式管理任务组 一个与云计算相关的国际标准化组织，DMTF的目标是联合整个IT行业来开发、验证和推广系统管理标准，帮助全球简化管理，降低IT管理成本，目前主机操作系统和硬件级的管理接口规范都来自DMTF标准，所以该组织是极具影响力的团体。

E

ECC	Error-Correcting Code 一种能够实现“错误检查和纠正”的技术，ECC内存就是应用了这种技术的内存，可提高计算机运行的稳定性和增加可靠性。ECC可发现2bit错误，并纠正1bit错误。
EDB	Execute Disable Bit 执行禁用位 Execute Disable Bit是Intel的一项基于硬件的安全功能，可减少遭受病毒和恶意代码攻击的风险，并防止有害软件在服务器或网络上执行和进行传播。
EN	European Standard 欧盟标准
ERP	Enterprise Resources Planning企业资源计划系统 指建立在信息技术基础上，集信息技术与先进管理思想于一身，以系统化的管理思想，为企业员工及决策层提供决策手段的管理平台。
Ethernet	以太网 Xerox公司创建，并由Xerox、Intel、DEC公司共同发展的一种基带局域网规范，使用CSMA/CD。类似于IEEE 802.3系列标准。

F

FCoE	<p>Fibre Channel over Ethernet 以太网光纤通道</p> <p>一种计算机网络技术，通过以太网网络封装光纤通道帧。它允许光纤通道在保留光纤通道协议的同时使用万兆以太网（或更高速度）。</p>
------	---

G

GE	<p>Gigabit Ethernet千兆以太网</p> <p>一种对传统的共享介质以太网标准的扩展和增强，兼容10M及100M以太网，符合IEEE 802.3z标准的以太网。</p>
----	--

H

HBM CPU	<p>HBM (high bandwidth memory)</p> <p>HBM CPU是已内建内存的CPU，不需内存即可开机。</p>
---------	---

I

IGMP	<p>Internet Group Management Protocol 因特网组管理协议</p> <p>是负责IP组播成员管理的协议，该协议用来在IP主机和与其直接相邻的组播路由器之间建立、维护组播组成员关系。</p>
Intel ME	<p>Intel Management Engine英特尔管理引擎</p> <p>英特尔芯片中一个独立于CPU和操作系统的微处理器。ME里面有用于远程管理的功能，在出现严重漏洞时可以在不受用户操控下远程管理企业计算机。</p>
Intel Optane DC PMeM	<p>Intel Optane DC Persistent Memory Module</p> <p>英特尔傲腾持久内存</p> <p>一款英特尔的内存产品，通过创建一个新的层来填补内存存储缺口，从而打破了传统的内存存储层次结构，提供了更高的整体性能、效率和经济性。</p>
iSCSI	<p>Internet Small Computer System Interface</p> <p>互联网小型计算机系统接口</p>

	iSCSI又称为IP-SAN，是一种基于互联网及SCSI-3协议下的存储技术，由IETF提出，并于2003年2月11日成为正式的标准。
--	---

L

LOM	LAN On Motherboard 主板上的LAN 一种网卡。
-----	-------------------------------------

M

M.2接口	一种新的主机接口方案，可以兼容多种通信协议。
MAC地址	Media Access Control Address 媒体存取控制位址 MAC地址也称为局域网地址（LAN Address），MAC位址，以太网地址（Ethernet Address）或物理地址（Physical Address），它是一个用来确认网络设备位置的位址。MAC地址用于在网络中唯一标识一个网卡，一台设备若有一或多个网卡，则每个网卡都需要并会有一个唯一的MAC地址。
MLAN	Management Local Area Network 管理局域网

N

NCSI	Network Controller Sideband Interface 是一个由分布式管理任务组定义的用于支持服务器带外管理的边带接口网络控制器的工业标准，由一个管理控制器和多个网络控制器组成。
NTP	Network Time Protocol网络时间协议 用来使计算机时间同步化的一种协议，它可以使计算机对其服务器或时钟源做同步化，在无序的Internet环境中提供精确和健壮的时间服务。
NVDIMM	Non-Volatile Dual In-line Memory Module 非易失性双列直插式内存模块 一种可以随机访问的非易失性内存，可以在计算机掉电系统崩溃和正常关机的情况下，依然保持数据。NVDIMM同时表明它使用的是DIMM封装，与标准DIMM插槽兼容，并且通过标准的DDR总线进行通

	信。根据JEDEC标准化组织的定义，有三种NVDIMM的实现，分别是：NVDIMM-N、NVDIMM-F、NVDIMM-P；AEP和BPS属于NVDIMM-P。
--	--

O

OCulink	最早于PCIe协议规范组织提出一种新的光电内外部线缆方案，最终采纳Molex的连接方案作为PCIe中OCulink选择，需要支持PCIe Gen3和Gen4。被采纳后同时又在SAS4.0的规范中被采纳作为SAS协议的内部线缆方案，支持SAS4.0速率。
O-RAN	Open Radio Access Network 开放式无线接入网 开放式无线接入网用来构建并管理网络互联解决方案和产品，提高供应商设备之间的互操作性。简单来说，Open RAN的目标是扩大RAN生态系统中的供应商池，同时降低小型供应商及其专业人士的进入壁垒，让更多的供应商参与进来，进而降低提供互联解决方案的成本。
OTII	Open Telecom IT Infrastructure 面向电信应用的开放IT基础设施项目 OTII项目，首要目标是形成电信行业面向网络IT化转型的深度定制、开放标准、统一规范的服务器技术方案。OTII服务器重点面向运营商网络IT化应用场景的业务需求。目标引入网络加速、NUMA balanced等技术；统一硬件BIOS设置和设备管理接口；尽量统一核心器件选型以及硬件形态等等，以增强服务器的性能、稳定性和兼容性，提升部署及运维效率，更好支撑未来电信业务的发展。
OAM	OCP Accelerator Module OCP加速器模块

P

PCIe	Peripheral Component Interconnect express 快捷外围部件互连标准 电脑总线PCI的一种，沿用了现有的PCI编程概念及通讯标准，但基于更快的串行通信系统。PCIe拥有更快的速率，以取代几乎全部现有的内部总线（包括AGP和PCI）。
------	--

PF	Power Factor功率因数 衡量电气设备效率高低的一个系数。
PMBus	Power Management Bus电源管理总线 一种开放标准的数字电源管理协议，可通过定义传输和物理接口以及命令语言来促进与电源转换器或其他设备的通信。
POST	Power On Self Test上电自检 计算机系统接通电源（BIOS程序）的行为，包括对CPU、系统主板、基本内存、扩展内存、系统ROM BIOS等器件的测试。如发现错误，给操作者提示或警告。

R

RAID	Redundant Arrays of Independent Drives独立磁盘冗余阵列 一种把多块独立的物理硬盘按不同的方式组合起来形成一个逻辑硬盘，从而提高硬盘读写能力和安全性的技术。
RoHS	Restriction of Hazardous Substances 欧盟《关于限制在电子电气设备中使用某些有害成分的指令》
RJ45	Registered Jack 45 布线系统中信息插座（即通信引出端）连接器的一种，在FCC（美国联邦通信委员会标准和规章）中RJ是描述公用电信网络的接口，计算机网络的RJ45是标准8位模块化接口的俗称。

S

SEL	System Event Log系统事件日志 存储系统事件信息的不可变的存储区域和相关接口，用于随后的故障诊断和系统修复。
Server	服务器 在网络环境中为客户提供各种服务的特殊计算机。
Slimline	Slimline连接器 为了在网络设备和服务器上提供更高速度和更小尺寸的解决方案，Amphenol开发了SlimSAS薄型连接器，并写入协会规范SFF-8654，

	该连接器主要用于UPI1.0 11.2GT/s, 24Gbps SAS4.0信号或16GT/s PCIe4.0信号的应用。能大幅度的节省设备内部的空间使用, 是现今市场上内部高速讯号传输的主流连接器。
SOL	Serial Over LAN 通过基于IP的IPMI会话来重新定向系统中串口I/O的一种机制。
SSE	Streaming SIMD Extensions 英特尔SIMD 流指令扩展 英特尔在AMD的3D Now!发布一年之后在其计算机芯片Pentium III中引入的指令集。
SUV	Serial, USB, VGA 带有串口、USB接口、VGA接口的SUV线

U

U	1U=44.45mm IEC 60297-1规范中对机柜、机箱、子架垂直高度的计量单位。
UBB	Universal Baseboard UBB通用底板

V

VPP	Virtual Pin Port 用于传输热插拔信号
-----	-------------------------------

14 附录 C 缩略语

A

AC	Alternating Current	交流电
ACPI	Advanced Configuration and Power Management Interface	高级配置和电源管理接口
AES	Advanced Encryption Standard	高级加密标准
AI	Artificial Intelligence	人工智能
ANSI	American National Standards Institute	美国国家标准学会
AOC	Active Optical Cable	有源光缆
API	Application Programming Interface	应用程序编程接口
ARP	Address Resolution Protocol	地址解析协议
ASHRAE	The American Society of Heating, Refrigerating and Air-Conditioning Engineers	美国采暖、制冷与空调工程师学会
AVL	Approved Vendor List	合格供应商清单
APN	Access Point Name	接入点名称

B

BIOS	Basic Input Output System	基本输入输出系统
BMC	Baseboard Management Controller	主板管理控制单元

C

CE	Conformite Europeenne	欧洲合格认证
CLI	Command-Line Interface	命令行接口

CMOS	Complementary Metal-Oxide-Semiconductor	互补金属氧化物半导体
CPLD	Complex Programmable Logic Device	复杂可编程逻辑器件
CPU	Central Processing Unit	中央处理器
CRPS	Common Redundant Power Supply	通用冗余电源
CRU	Customer-Replaceable Unit	用户可更换部件
CSA	Canadian Standards Association	加拿大标准协会
CSM	Compatibility Support Module	兼容性支持模块

D

DC	Direct Current	直流电
DDR4	Double Data Rate 4	双倍数据速率4
DHCP	Dynamic Host Configuration Protocol	动态主机设置协议
DIMM	Dual In-Line Memory Module	双列直插内存模块
DMTF	Distributed Management Task Force	分布式管理任务组
DNS	Domain Name System	域名服务系统
DOA	Dead on Arrival	到货即损
DPC	DIMMs Per Channel	每通道内存数
DVD	Digital Video Disc	数字视频光盘
DTMF	Dual-Tone Multi-Frequency	双音多频

E

EDB	Execute Disable Bit	执行禁用位
EN	European Standard	欧盟标准
EVAC	Extended Volume Air Cooling	扩展面积风冷

ECC	Error-Correcting Code	纠错码
-----	-----------------------	-----

F

FCoE	Fibre Channel over Ethernet	以太网光纤通道
FMA	Failure Mode Analysis	失效模式分析
FPGA	Field Programmable Gate Array	现场可编程门阵列
FRU	Field-Replaceable Unit	现场可更换部件
FTP	File Transfer Protocol	文本传输协议
FW	Firmware	固件

G

GPU	Graphics Processing Unit	图形处理单元
GUI	Graphical User Interface	图形用户界面
GNSS	Global Navigation Satellite System	全球导航卫星系统
GPS	Global Position System	全球定位系统

H

HBA	Host Bus Adapter	主机总线适配器
HCA	Host Channel Adapter	主机通道适配器
HDD	Hard Disk Drive	机械硬盘驱动器
HTML	Hyper Text Markup Language	超文本标记语言
HSPA	High Speed Packet Access	高速封包存取
HWRAID	Hardware Redundant Arrays of Independent Disks	硬件磁盘阵列
HBM	High Bandwidth Memory	高带宽内存

I

I/O	Input/Output	输入输出单元
IB	InfiniBand	无限带宽
IEC	International Electrotechnical Commission	国际电工委员会
IGMP	Internet Group Management Protocol	因特网组管理协议
IOPS	Input/Output Operations Per Second	每秒进行读写操作的次数
IP	Internet Protocol	网际互连协议
IPMB	Intelligent Platform Management Bus	智能平台管理总线
IPMI	Intelligent Platform Management Interface	智能平台管理接口
IRQ	Interrupt ReQuest	中断请求
iSCSI	Internet Small Computer System Interface	互联网小型计算机系统接口
IECP	IoT Edge Computing Platform	物联网边缘计算平台

J

JBOD	Just a Bunch of Disks	磁盘簇
JTAG	Joint Test Action Group	联合测试工作组

K

KVM	Keyboard Video Mouse	键盘，显示器，鼠标三合一
-----	----------------------	--------------

L

LAN	Local Area Network	局域网
LCD	Liquid Crystal Display	液晶显示器

LED	Light Emitting Diode	发光二极管
LRDIMM	Load-Reduced Dual In-line Memory Module	低负载双列直插式内存模块
LDAP	Lightweight Directory Access Protocol	轻型目录访问协议
LTE	Long-Term Evolution	长期演进

M

MLAN	Management Local Area Network	管理局域网
MIMO	Multiple-Input Multiple-Output	多输入多输出技术

N

NEMA	National Electrical Manufacturers Association	美国国家电气制造商协会
NFPA	National Fire Protection Association	美国国家防火协会
NIC	Network Interface Controller	网络接口控制器
NPU	Network Processing Unit	网络处理单元
NTP	Network Time Protocol	网络时间协议
NVDIMM	Non-Volatile Dual In-Line Memory Module	非易失性双列直插内存模块
NVMe	Non-Volatile Memory Express	非易失性存储器标准
NSA	Non-Standalone	非独立组网
NTP	Network Time Protocol	网络时间协议

O

OCP	Open Compute Project	开源计算项目
OAM	OCP Accelerator Module	OCP加速器模块

O-RAN	Open Radio Access Network	开放式无线接入网
OTII	Open Telecom IT Infrastructure	面向电信应用的开放IT基础设施项目
OS	Operating System	操作系统

P

PCH	Platform Controller Hub	平台路径控制器
PCI	Peripheral Component Interconnect	外设部件互连标准
PCIe	Peripheral Component Interconnect express	快捷外围部件互连标准
PDU	Power Distribution Unit	机柜插座
PFR	Platform Firmware Resilience	平台固件保护恢复
PHM	Processor Heatsink Module	处理器散热器模块
PHY	Physical	端口物理层
PF	Power Factor	功率因数
POST	Power On Self Test	上电自检
PSU	Power Supply Unit	电源设备
PXE	Pre-boot Execution Environment	预启动运行环境

R

RAM	Random-Access Memory	随机存储器
RAID	Redundant Arrays of Independent Disks	独立磁盘冗余阵列
RDIMM	Registered Dual In-line Memory Module	寄存型双列直插内存模块
RH	Relative Humidity	相对湿度
RoHS	Restriction of Hazardous Substances	欧盟《关于限制在电子电气设备中使用某些有害成分的指令》

ROM	Read-Only Memory	只读存储器
RTC	Real Time Clock	实时时钟

S

SAS	Serial Attached SCSI	串行连接的小型计算机系统接口
SATA	Serial Advanced Technology Attachment	串行高级技术附件
SCSI	Small Computer System Interface	小型计算机系统接口
SFF	Small Form Factor	小外形尺寸
SFP	Small Form-factor Pluggable	小型可插拔收发光模块
SIC	Smart Interface Card	智能接口卡
SKU	Stock Keeping Unit	库存单位
SMTP	Simple Mail Transfer Protocol	简单邮件传输协议
SNMP	Simple Network Management Protocol	简单网络管理协议
SSD	Solid State Drive	固态硬盘
SSE	Streaming SIMD Extensions	英特尔SIMD流指令扩展
SSH	Secure Shell	安全外壳协议
SWRAID	Software Redundant Arrays of Independent Disks	软件磁盘阵列
SUV	Serial, USB, VGA	带串口、USB接口、VGA接口的SUV线

T

TBT	Turbo Boost Technology	睿频加速技术
TCG	Trusted Computing Group	可信计算组织
TCM	Trusted Cryptography Module	可信密码模块
TCO	Total Cost of Ownership	总拥有成本

TDP	Thermal Design Power	散热设计功耗
TPCM	Trusted Platform Control Module	可信平台控制模块
TPM	Trusted Platform Module	可信平台模块

U

UEFI	Unified Extensible Firmware Interface	统一可扩展固件接口
UID	Unit Identification	定位指示灯
UPI	Ultra Path Interconnect	超级通道互联
UPS	Uninterruptible Power Supply	不间断电源
USB	Universal Serial Bus	通用串行总线
UMTS	Universal Mobile Telecommunications System	通用移动通信系统

V

VGA	Video Graphics Array	视频图形阵列
VLAN	Virtual Local Area Network	虚拟局域网

X

XDP	eXtend Debug Port	扩展调试接口
-----	-------------------	--------